

Dell™ PowerEdge™ 2950 Systems

Getting Started With Your System

Začínáme se systémem

Guide de mise en route

Erste Schritte mit dem System

Τα πρώτα βήματα Με το σύστημά σας

Rozpoczęcie pracy z systemem

Начало работы с системой

Procedimientos iniciales con el sistema

תחילת העבודה עם המערכת

Model EMS01

Dell™ PowerEdge™ 2950 Systems

Getting Started With Your System

Notes, Notices, and Cautions



NOTE: A NOTE indicates important information that helps you make better use of your computer.



NOTICE: A NOTICE indicates either potential damage to hardware or loss of data and tells you how to avoid the problem.



CAUTION: A CAUTION indicates a potential for property damage, personal injury, or death.

Information in this document is subject to change without notice.

© 2005 Dell Inc. All rights reserved.

Reproduction in any manner whatsoever without the written permission of Dell Inc. is strictly forbidden.

Trademarks used in this text: *Dell* and the *DELL* logo are trademarks of Dell Inc.; *Intel* and *Xeon* are registered trademarks of Intel Corporation; *Microsoft* and *Windows* are registered trademarks and *Windows Server* is a trademark of Microsoft Corporation; *Novell* and *NetWare* are registered trademarks of Novell, Inc.; *Red Hat* is a registered trademark of Red Hat, Inc.; *SUSE* is a registered trademark of SUSE LINUX Products GmbH.

Other trademarks and trade names may be used in this document to refer to either the entities claiming the marks and names or their products. Dell Inc. disclaims any proprietary interest in trademarks and trade names other than its own.

Model EMS01

November 2005

P/N CD493

Rev. A00

System Features

The major hardware and software features of your system include:

- One or two Dual-Core Intel® Xeon® Processors 5000 Sequence.
- Support for symmetric multiprocessing (SMP), which is available on systems with two Intel Xeon processors. SMP greatly improves overall system performance by dividing processor operations between independent processors. To take advantage of this feature, you must use an operating system that supports multiprocessing.



NOTE: If you decide to upgrade your system by installing a second processor, you must order the processor upgrade kits from Dell. Not all versions of the Intel Xeon processor will work properly as additional processors. The upgrade kit from Dell contains the correct version of the processor, heat sink, and fan as well as the instructions for performing the upgrade.

- A minimum of 512 MB of 533 or 667 (when available) MHz, Fully Buffered DIMMs (FBD), upgradable to a maximum of 32 GB by installing combinations of 256-MB, 512-MB, 1-GB, 2-GB, or 4-GB memory modules in the eight memory module sockets on the system board.

The system also features redundant memory, which provides memory sparing or memory mirroring. Either feature is available if eight identical memory modules are installed.

- Support for up to six 3.5-inch, internal hot-pluggable Serial Attached SCSI (SAS) or SATA hard drives without optional media bay, or up to four 3.5-inch internal hot-pluggable SAS or SATA hard drives with optional media bay, or eight 2.5-inch internal hot-pluggable SAS hard drives.
- The optional media bay (available with the 3.5-inch x4 and 2.5-inch x8 backplane configurations) provides support for an optional half-height tape backup unit (TBU) and an optional single, 1.44-MB, 3.5-inch diskette drive.
- An optional slim-line IDE CD, DVD, or combination CD-RW/DVD drive.



NOTE: DVD devices are data only.

- An intrusion switch that signals the appropriate systems management software if the top cover is opened.
- Up to two hot-pluggable, 750-W power supplies in an optional 1 + 1 redundant configuration.
- Four hot-pluggable system cooling fans.

The system board includes the following features:

- One of the following left riser card options:
 - A left riser card that has one full-length PCIe x8 lane slot and one full-length PCIe x4 lane slot.
- OR
- A left riser card that has two full-length PCI-X 3.3-V, 64-bit, 133-MHz slots on separate PCI-X buses (capable of throttling back to support legacy PCI add-in cards).
- A center riser card that has one half-length PCIe x8 lane slot.
- Dedicated slot for an integrated SAS host bus adapter or an optional RAID controller card with 256 MB of cache memory and a RAID battery. The internal channel supports up to eight 2.5-inch SAS or six 3.5-inch SATA hard drives.



NOTE: System boot is not supported from an external device attached to a SAS or SCSI adapter, including SAS 5/E, PERC 5/E, or PERC 4e/DC. See support.dell.com for the latest support information about booting from external devices.


- Two integrated Gigabit Ethernet NICs, capable of supporting 10-Mbps, 100-Mbps, and 1000-Mbps data rates.
- Four USB 2.0-compliant connectors (two on the front and two on the back) capable of supporting a diskette drive, a CD-ROM drive, a keyboard, a mouse, or a USB flash drive.
- Optional remote access controller (RAC) for remote systems management.
- An integrated VGA-compatible video subsystem with an ATI ES1000, 33-MHz PCI video controller. This video subsystem contains 16 MB of DDR SDRAM video memory (nonupgradable). Maximum resolution is 1600 x 1200 with 64 K colors; true-color graphics are supported in the following resolutions: 640 x 480, 800 x 600, 1024 x 768, 1152 x 864, and 1280 x 1024. When the optional RAC is installed, the video resolution is 1280 X 1024.
- Systems management circuitry that monitors operation of the system fans as well as critical system voltages and temperatures. The systems management circuitry works in conjunction with the systems management software.
- Standard baseboard management controller with serial access.
- Back-panel connectors include one serial, one video, two USB, and two NIC connectors.
- Front-panel connectors include a video and two USB connectors.
- Front-panel 1x5 LCD for system ID and error messaging.
- System ID button on the front and back panels.

For more information about specific features, see "Technical Specifications" on page 10.

Supported Operating Systems

- Microsoft® Windows Server™ 2003 Standard, Enterprise, and Web Editions
- Microsoft Windows Server 2003 Standard and Enterprise x64 Editions
- Red Hat® Enterprise Linux AS and ES for Intel x86 (versions 3 and 4)
- Red Hat Enterprise Linux AS and ES for Intel Extended Memory 64 Technology (Intel EM64T) (version 4)
- SUSE® Linux Enterprise Server 9 for Intel EM64T
- Novell® NetWare® 6.5 (when available) (not available factory-installed)

Other Information You May Need

 **CAUTION: The *Product Information Guide* provides important safety and regulatory information. Warranty information may be included within this document or as a separate document.**

- The *Rack Installation Instructions* or *Rack Installation Guide* included with your rack solution describes how to install your system into a rack.
- The *Hardware Owner's Manual* provides information about system features and describes how to troubleshoot the system and install or replace system components. This document may be found on the CDs that came with your system, or on support.dell.com.
- CDs included with your system provide documentation and tools for configuring and managing your system.
- Release notes or readme files may be included to provide last-minute updates to the system or documentation or advanced technical reference material intended for experienced users or technicians.

Obtaining Technical Assistance

If you do not understand a procedure in this guide or if the system does not perform as expected, see your *Hardware Owner's Manual*.

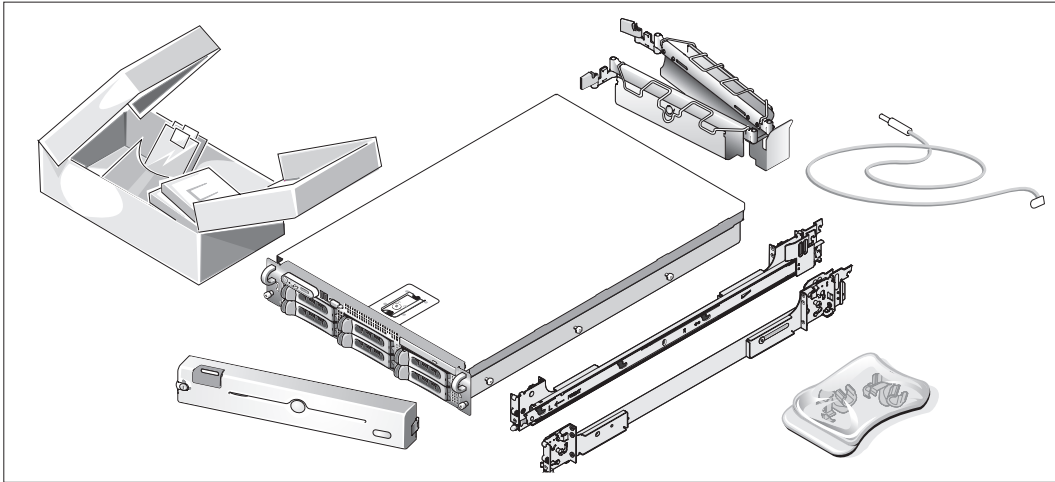
Dell™ Enterprise Training and Certification is available; see www.dell.com/training for more information. This service may not be offered in all locations.

Installation and Configuration

 **CAUTION: Before performing the following procedure, read and follow the safety instructions and important regulatory information in your *Product Information Guide*.**

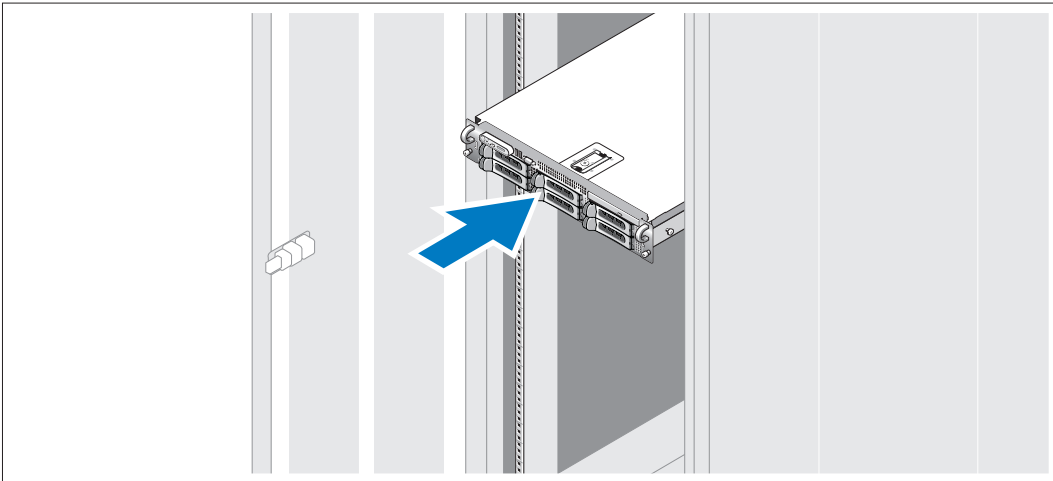
This section describes the steps to set up your system for the first time.

Unpacking the System



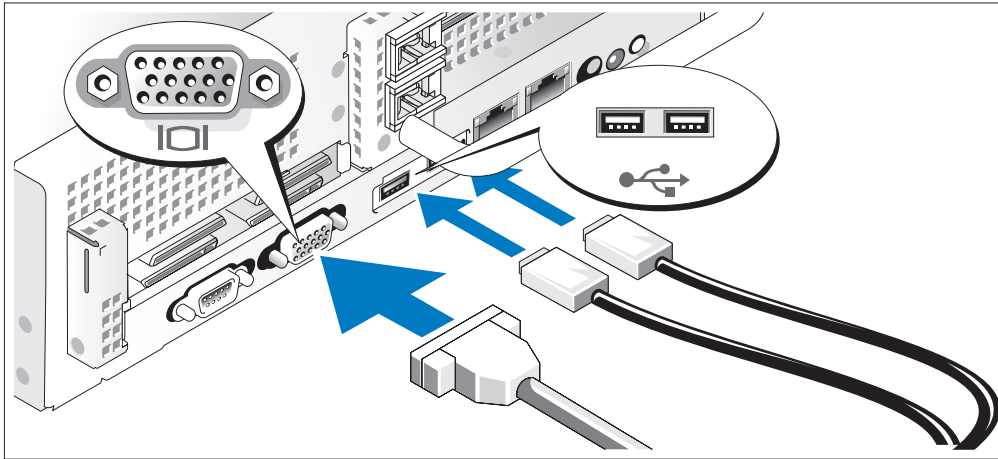
- 1 Unpack your system and identify each item.
Keep all shipping materials in case you need them later.

Installing the Rails and System in a Rack



- 2 Once you have read the "Safety Instructions" located in the rack installation documentation for your system, install the rails and the system in the rack.
See your rack installation documentation for instructions on installing your system in a rack.

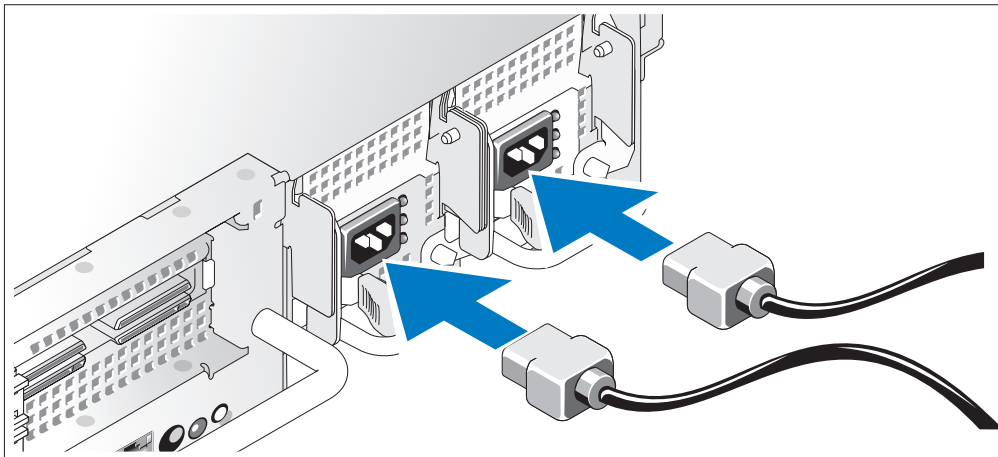
Connecting the Keyboard, Mouse, and Monitor



- 3 Connect the keyboard, mouse, and monitor (optional).

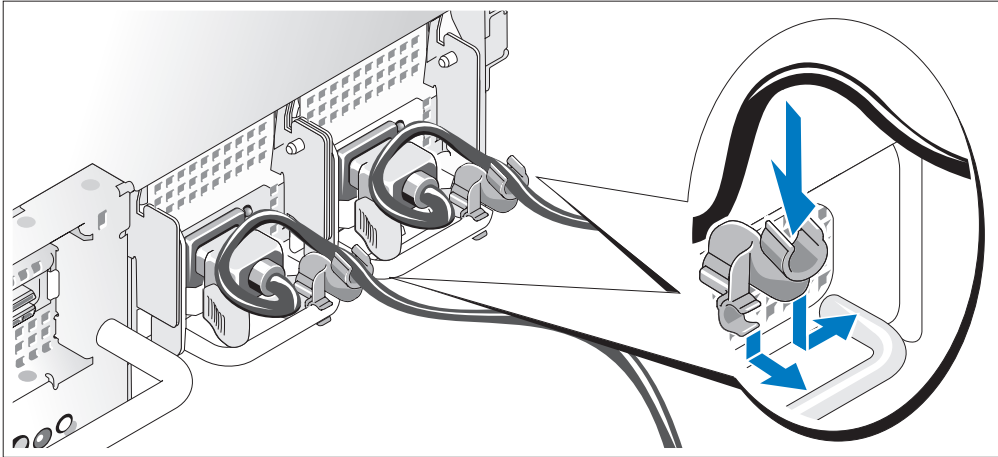
The connectors on the back of your system have icons indicating which cable to plug into each connector. Be sure to tighten the screws (if any) on the monitor's cable connector.

Connecting the Power



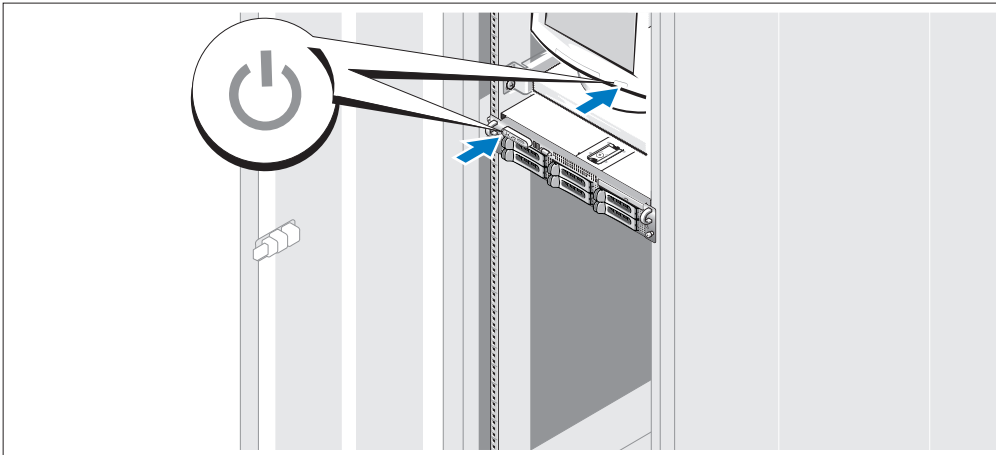
- 4 Connect the monitor (optional) and system power, and connect the system's power cable(s) to the system. If your system has an expansion card with a video output connector, *do not* connect the monitor to system's integrated video connector. Instead, connect the monitor cable to the connector on the expansion card.
- 5 Plug the other end of the cable into a grounded electrical outlet or a separate power source such as an uninterruptible power supply (UPS) or a power distribution unit (PDU).

Installing the Power Cord Retention Bracket



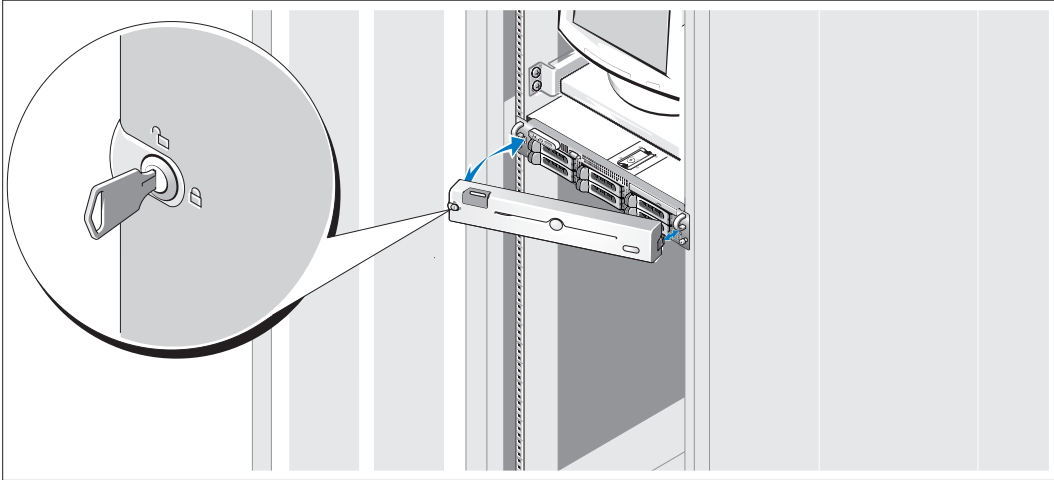
- 6** Attach the power cord retention bracket on the right bend of the power supply handle. Bend the system power cable into a loop as shown in the illustration and attach to the bracket's cable clasp. Repeat the procedure for the second power supply.
- 7** Plug the other end of the power cables into a grounded electrical outlet or a separate power source such as an uninterruptible power supply (UPS) or a power distribution unit (PDU).

Turning on the System



- 8** Turn on the system and monitor (optional).
Press the power button on the system and the monitor. The power indicators should light. Adjust the monitor's controls until the displayed image is satisfactory.

Installing the Bezel



- 9 Install the bezel (optional).

Complete the Operating System Setup

If you purchased a preinstalled operating system, see the operating system documentation that ships with your system. To install an operating system for the first time, see the *Quick Installation Guide*. Be sure the operating system is installed before installing hardware or software not purchased with the system.

Technical Specifications

Processor	
Processor type	One or two Dual-Core Intel Xeon Processors 5000 Sequence.

Expansion Bus	
Bus type	PCI-X, PCIe
Expansion slots	
Center riser: PCIe	one half-height x8 lane 3.3-V (slot 1)
Left riser PCI-X option:	two full-height, full-length 3.3-V, 64-bit, 133-MHz (slots 2 and 3)
	OR
PCIe option:	one full-height x8 lane 3.3-V (slot 2) and one full-height x4 lane 3.3-V (slot 3)

Memory	
Architecture	533 or 667 (when available) MHz Fully Buffered DIMMs (FBD)
Memory module sockets	eight 240-pin
Memory module capacities	256 MB, 512 MB, 1 GB, 2 GB, or 4 GB
Minimum RAM	512 MB (two 256-MB modules)
Maximum RAM	32 GB

Drives	
Hard drives	up to six 3.5-inch, internal hot-pluggable SAS or SATA hard drives without optional media bay, OR up to four 3.5-inch internal hot-pluggable SAS or SATA hard drives with optional media bay OR eight 2.5-inch internal hot-pluggable SAS hard drives
Diskette drive	one optional 3.5-inch, 1.44-MB external optional USB 3.5-inch, 1.44-MB

Drives (continued)

Optical drive	one optional slimline IDE CD, DVD, or combination CD-RW/DVD NOTE: DVD devices are data only. external optional USB CD
Tape drive	one optional internal half height tape backup device
Flash drive	external optional USB

Connectors

Back

NIC	Two RJ-45 (for integrated 1-GB NICs)
Serial	9-pin, DTE, 16550-compatible
USB	Two 4-pin, USB 2.0-compliant
Video	15-pin VGA

Front

Video	15-pin VGA
USB	Two 4-pin, USB 2.0-compliant

Video

Video type	ATI ES1000 video controller; VGA connectors
Video memory	16 MB of DDR SDRAM

Power

AC power supply (per power supply)

Wattage	750 W
Voltage	85–264 VAC, autoranging, 47–63 Hz
Heat dissipation	2697 BTU/hr maximum
Maximum inrush current	Under typical line conditions and over the entire system ambient operating range, the inrush current may reach 55 A per power supply for 10 ms or less.

Batteries

System battery	CR 2032 3.0-V lithium ion coin cell
RAID battery (optional)	4.1-V lithium ion

Physical

Rack

Height	8.656 cm (3.40 in)
Width	44.7 cm (17.6 in)
Depth	75.68 cm (29.79 in)
Weight (maximum configuration)	26.76 kg (59 lb)

Environmental

NOTE: For additional information about environmental measurements for specific system configurations, see www.dell.com/environmental_datasheets.

Temperature

Operating	10° to 35°C (50° to 95°F) with a maximum temperature gradation of 10°C per hour
Storage	-40° to 65°C (-40° to 149°F) with a maximum temperature gradation of 20°C per hour

Relative humidity

Operating	20% to 80% (noncondensing) with a maximum humidity gradation of 10% per hour
Storage	5% to 95% (noncondensing) with a maximum humidity gradation of 10% per hour

Maximum vibration

Operating	0.25 G at 3–200 Hz for 15 min
Storage	0.5 G at 3–200 Hz for 15 min

Maximum shock

Operating	One shock pulse in the positive z axis (one pulse on each side of the system) of 41 G for up to 2 ms
Storage	Six consecutively executed shock pulses in the positive and negative x, y, and z axes (one pulse on each side of the system) of 71 G for up to 2 ms




Altitude

Operating	-16 to 3048 m (-50 to 10,000 ft)
Storage	-16 to 10,600 m (-50 to 35,000 ft)

Dell™ PowerEdge™ 2950 Systems

Začínáme se systémem

Poznámky, upozornění a výstrahy

-  **POZNÁMKA:** POZNÁMKA označuje důležitou informaci, která vám pomůže při lepším využívání vašeho počítače.
-  **UPOZORNĚNÍ:** UPOZORNĚNÍ poukazuje na možnost poškození hardwaru nebo ztráty dat a poskytuje návod, jak se danému problému vyhnout.
-  **POZOR:** Výstraha („POZOR“) poukazuje na riziko poškození majetku, poranění nebo smrtelného úrazu.

Informace obsažené v tomto dokumentu podléhají změnám bez předchozího upozornění.

© 2005 Dell Inc. Všechna práva vyhrazena.

Reprodukce jakýmkoli způsobem bez písemného povolení společnosti Dell Computer Corporation je přísně zakázána.

Ochranné známky použité v tomto textu: *Dell* a logo *DELL* jsou ochranné známky společnosti Dell Inc.; *Intel* a *Xeon* jsou registrované ochranné známky společnosti Intel; *Microsoft* a *Windows* jsou registrované ochranné známky a *Windows Server* je ochranná známka společnosti Microsoft; *Novell* a *NetWare* jsou registrované ochranné známky společnosti Novell, Inc.; *Red Hat* je registrovaná ochranná známka společnosti Red Hat, Inc.; *SUSE* je registrovaná ochranná známka společnosti SUSE LINUX Products GmbH.

V tomto dokumentu mohou být použity další ochranné známky a obchodní názvy odkazující na subjekty, kterým tyto známky či názvy patří, nebo na jejich výrobky. Společnost Dell Inc. se zřiká jakýchkoli vlastnických zájmů o jiné než vlastní ochranné známky a obchodní názvy.

Model EMS01

Listopad 2005

P/N CD493

Rev. A00

Systemové funkce

Hlavní hardwarové a softwarové funkce systému jsou:

- Jeden nebo dva dvoujádrové procesory řady Intel® Xeon® 5000.
- Podpora SMP (symmetric multiprocessing), která je k dispozici u systémů se dvěma procesory Intel Xeon. SMP výrazně zvyšuje celkový výkon systému rozdělením procesorových operací mezi nezávislé procesory. Pro využití výhod této funkce je třeba použít operační systém podporující SMP.



POZNÁMKA: Jestliže se rozhodnete pro upgrade vašeho systému instalací druhého procesoru, je nutné objednat procesorovou sadu pro upgrade od společnosti Dell. Ne všechny verze procesorů Intel Xeon jsou na pozici druhého procesoru plně funkční. Sada pro upgrade od společnosti Dell obsahuje správnou verzi procesoru, chladič a ventilátor, jakož i pokyny k provedení upgradu.

- Minimálně 512 MB v paměťových modulech FB-DIMM (fully buffered) s frekvencí 533 nebo 667 (je-li k dispozici) MHz, s možností rozšíření až na 32 GB instalací příslušných kombinací paměťových modulů o velikostech 256 MB, 512 MB, 1 GB, 2 GB nebo 4 GB do osmi slotů na systémové desce.

System pracuje i s redundantní pamětí, která umožňuje sparing a zrcadlení paměti. Každá z těchto funkcí je k dispozici v případě, že je nainstalováno osm identických paměťových modulů.

- Podpora až šesti sériově propojených SCSI (SAS) nebo SATA pevných disků, 3,5 palce, interní hot-plug, bez volitelné media bay, nebo až čtyř sériově propojených SAS nebo SATA pevných disků, 3,5 palce, interní hot-plug, s volitelnou media bay, nebo osmi SAS pevných disků, 2,5 palce, interní hot-plug.
- Volitelná vyměnitelná pozice media bay (v nabídce v připojovacích konfiguracích 3,5 palce x4 a 2,5 palce x8) poskytuje podporu pro volitelné polovysoké páskové zálohovací zařízení a volitelnou jednu disketovou mechaniku 1,44 MB, 3,5 palce.
- Volitelná slim-line IDE CD, DVD mechanika nebo CD-RW/DVD kombo.



POZNÁMKA: DVD zařízení jsou určena pouze pro data.

- Spínač při vniknutí, který předává příslušnému softwaru systémové správy signál v případě, že dojde k otevření vrchního krytu.
- Až dva hot-plug napájecí zdroje 750 W ve volitelné kombinaci 1 + 1 záložní.
- Čtyři hot-plug chladičí ventilátory.

Systémová deska má následující funkce:

- Jedna z následujících opcí levé riser karty:
 - Levá riser karta s jedním celodélkovým slotem PCIe x8 a jedním celodélkovým slotem PCIe x4.
NEBO
 - Levá riser karta se dvěma celodélkovými sloty PCI-X, 3,3 V, 64 bit, 133 MHz na samostatných PCI-X sběrnicích (schopných zpětného throttlingu pro podporu přídatných legacy PCI karet).
- Střední riser karta s jedním polodlouhým slotem PCIe x8.
- Dedikovaný slot pro integrovaný SAS host bus adaptér nebo volitelnou kartu RAID řadiče s 256 MB cache paměti a RAID baterií. Interní kanál podporuje až osm 2,5 palcových SAS pevných disků nebo šest 3,5 palcových SATA pevných disků.



POZNÁMKA: Bootování systému není podporováno z externího zařízení připojeného k adaptéru SAS nebo SCSI, včetně SAS 5/E, PERC 5/E nebo PERC 4e/DC. Aktuální informaci k podpoře při bootování z externích zařízení naleznete na adrese support.dell.com.


- Dvě integrovaná síťové karty Gigabit Ethernet podporující datový přenos rychlostí 10 Mbps, 100 Mbps a 1000 Mbps.
- Čtyři konektory USB 2.0 (dva na přední a dva na zadní straně) podporující disketovou mechaniku, CD-ROM mechaniku, klávesnici, myš nebo USB flash disk.
- Volitelný ovladač pro vzdálený přístup umožňující vzdálenou správu systému.
- Integrovaný VGA kompatibilní grafický subsystém s ATI ES1000, 33 MHz PCI grafickou kartou. Tento grafický subsystém disponuje 16 MB DDR SDRAM grafické paměti (bez možnosti rozšíření). Maximální rozlišení je 1600 x 1200 bodů při 64k barev; grafiky true color jsou podporovány v následujících rozlišeních: 640 x 480, 800 x 600, 1024 x 768, 1152 x 864 a 1280 x 1024. Je-li nainstalována volitelná karta ovladače pro vzdálený přístup, je grafické rozlišení 1280 x 1024.
- Okruhy systémové správy monitorující funkci systémových ventilátorů a kritická napětí a teploty v systému. Okruhy systémové správy spolupracují se softwarem systémové správy.
- Standardní BMC (baseboard management controller) se sériovým přístupem.
- Konektory na zadním panelu - jeden sériový port, jeden video, dva USB a dva síťové konektory.
- Konektory na předním panelu - video a dva USB konektory.
- 1x5 LCD na předním panelu pro zobrazení ID systému a chybových hlášení.
- Tlačítko ID systému na předním a zadním panelu.

Pro více informací o specifických funkcích viz „Technická specifikace“ na straně 22.

Podporované operační systémy

- Microsoft® Windows Server™ 2003 Standard, Enterprise a Web Editions
- Microsoft Windows Server 2003 Standard a Enterprise x64 Editions
- Red Hat® Enterprise Linux AS a ES pro Intel x86 (verze 3 a 4)
- Red Hat Enterprise Linux AS a ES pro Intel Extended Memory 64 Technology (Intel EM64T) (verze 4)
- SUSE® Linux Enterprise Server 9 pro Intel EM64T
- Novell® NetWare® 6.5 (je-li k dispozici) (není k dispozici jako továrně předinstalovaný OS)

Další užitečné informace

 **POZOR: Informační příručka produktu obsahuje důležité bezpečnostní a právní informace. Informace o záruce je součástí tohoto dokumentu nebo je přiložena samostatně.**

- *Pokyny pro instalaci do stojanu* nebo *Příručka pro instalaci do stojanu* dodané s vaším stojanovým systémem popisují instalaci vašeho systému do stojanu.
- *Uživatelská příručka k hardwaru* obsahuje informaci o funkcích systému a popisuje řešení problémů se systémem a instalaci nebo výměnu systémových komponent. Tento dokument můžete nalézt na CD, která byla dodána s vaším systémem, nebo na adrese **support.dell.com**.
- CD dodaná se systémem obsahují dokumentaci a nástroje pro konfiguraci a správu vašeho systému.
- Poznámky a soubory „readme“ mohou být také součástí dodávky a obsahují poslední aktualizace k systému nebo dokumentaci, příp. rozšířené technické materiály určené zkušeným uživatelům a technikům.

Odborná pomoc

Nerozumíte-li některému z postupů popsaných v této příručce nebo nepracuje-li systém podle očekávání, nahlédněte do *Uživatelské příručky k hardwaru*.

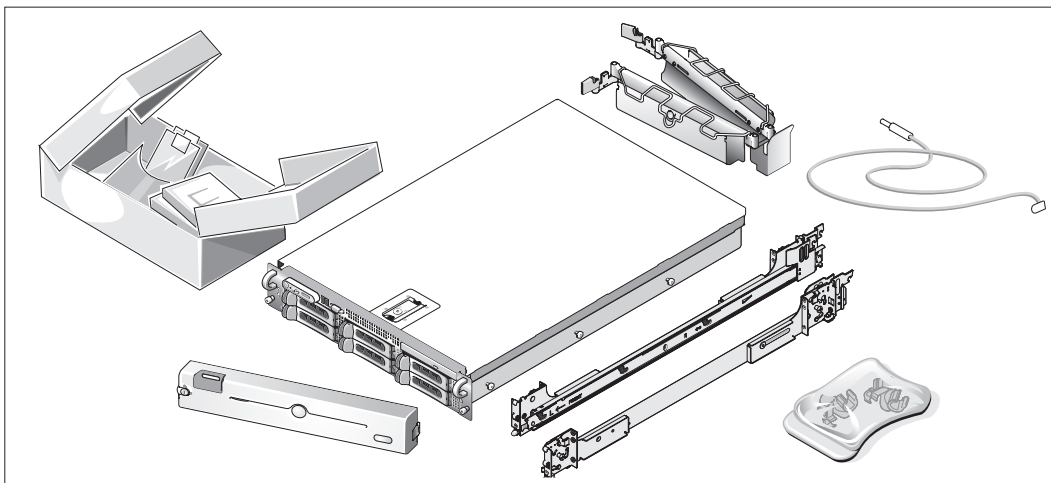
Společnosti Dell rovněž nabízí trénink a certifikaci (Dell™ Enterprise Training and Certification); pro více informací navštivte **www.dell.com/training**. Tato služba nemusí být nabízena ve všech regionech.

Instalace a konfigurace

 **POZOR: Před provedením následujícího postupu si přečtete a postupujte podle bezpečnostních pokynů a důležitých předpisů uvedených v *Informační příručka produktu*.**

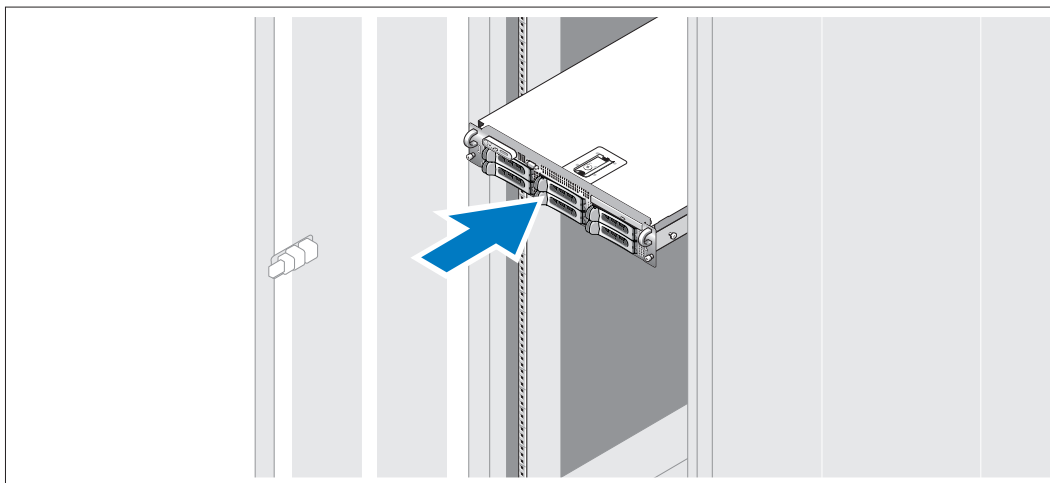
V této části jsou popsány kroky, které je nutné provést při první instalaci vašeho systému.

Rozbalení systému



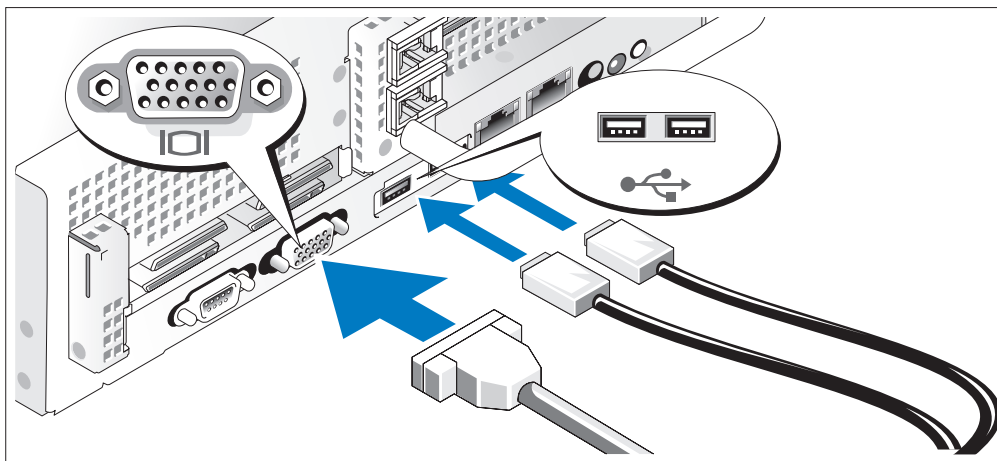
- 1 Rozbalte systém a identifikujte jeho jednotlivé součásti.
Veškerý obalový materiál uschovejte pro případ pozdější potřeby.

Instalace kolejniček a systému do stojanu



- 2 Nejprve si přečtěte „Bezpečnostní pokyny“ uvedené v instalační dokumentaci stojanu a systému, potom proveďte instalaci kolejniček a systému do stojanu.
Pokyny pro instalaci systému do stojanu naleznete v dokumentaci pro instalování stojanu.

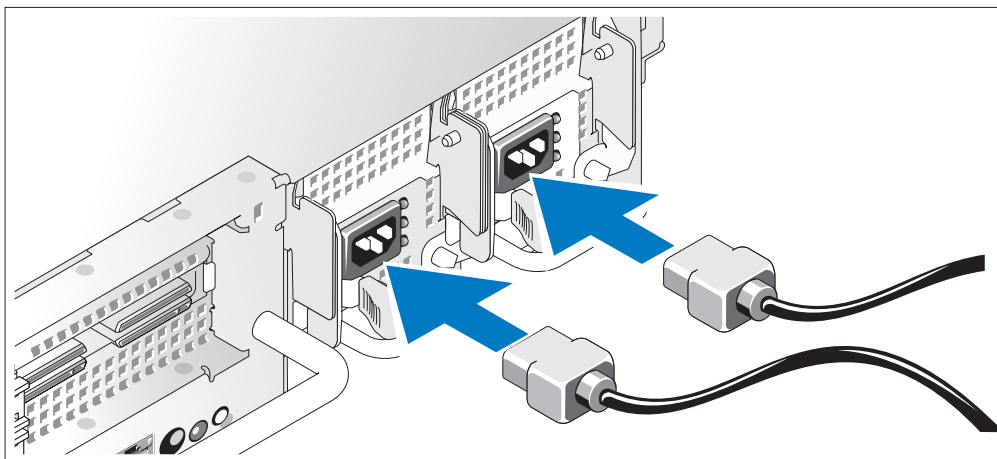
Připojení klávesnice, myši a monitoru



3 Připojte klávesnici, myš a monitor (volitelné).

Konektory na zadní straně systému mají ikony znázorňující, který kabel připojit ke kterému konektoru. Zajistěte, aby šrouby na konektoru kabelu monitoru byly dobře dotaženy (je-li jimi konektor vybaven).

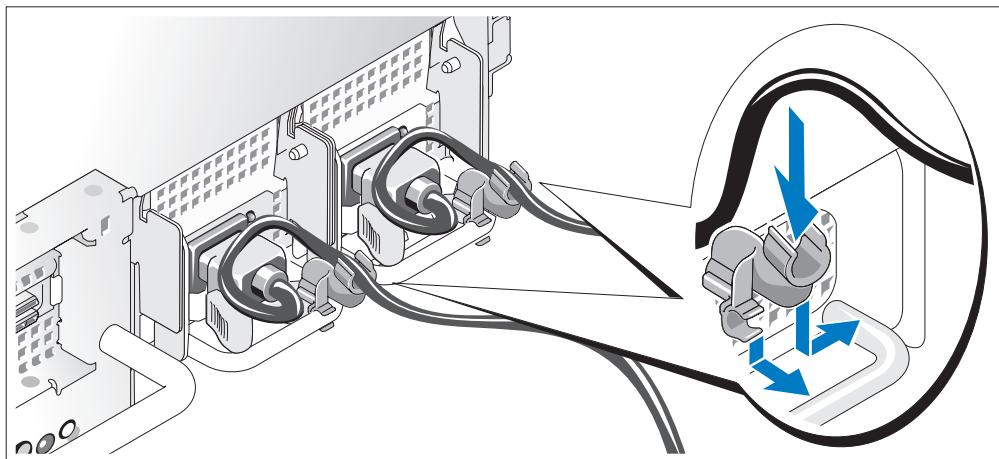
Připojení ke zdroji napětí



4 Připojte monitor (volitelný) a napájení systému a napájecí kabel(y) připojte k systému. Je-li váš systém vybaven rozšiřující kartou s výstupním videokonektorem, *nepřipojujte* monitor do videokonektoru integrovaného v systému. Namísto toho připojte kabel monitoru do konektoru rozšiřující karty.

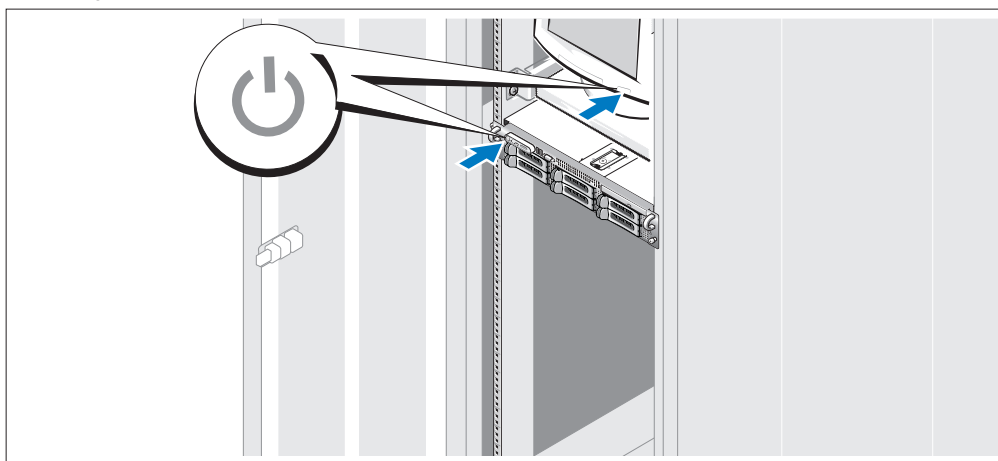
5 Poté zasuňte druhý konec kabelu do uzemněné elektrické zásuvky nebo ho připojte k samostatnému zdroji napájení, například k UPS (Uninterruptible Power Supply - zdroj nepřerušitelného napájení) nebo jednotce rozvaděče (PDU).

Instalace napájecích kabelů do retenčních svorek



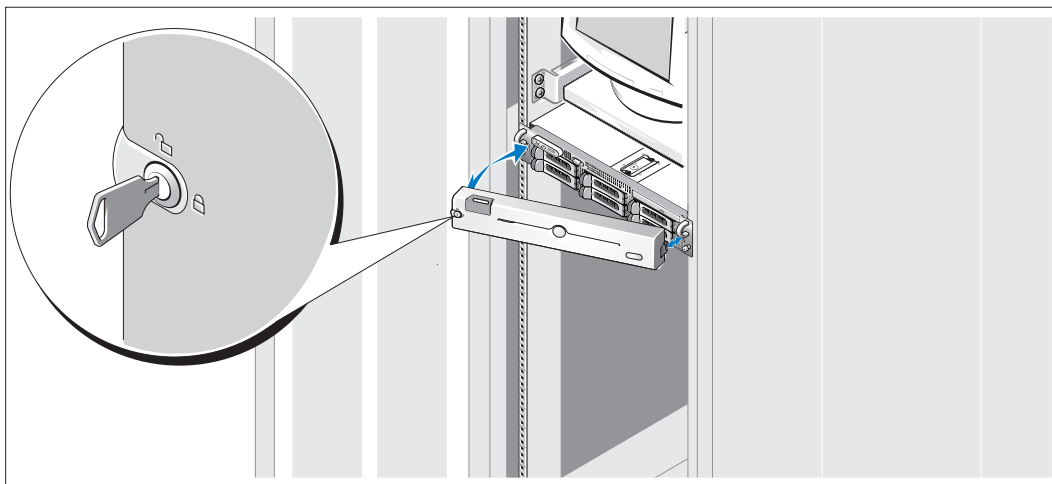
- 6 Připevněte retenční svorku napájecího kabelu do pravého ohybu rukojeti napájecího zdroje. Napájecí kabel ohněte do tvaru oka, jak je znázorněno na obrázku, a připevněte ho do příslušného úchytu. Celý postup zopakujte u druhého napájecího kabelu.
- 7 Poté zasuňte druhý konec napájecích kabelů do uzemněné elektrické zásuvky nebo je připojte k samostatnému zdroji napájení, například k UPS (Uninterruptible Power Supply - zdroj nepřerušitelného napájení) nebo jednotce rozvaděče (PDU).

Zapnutí systému



- 8 Zapněte systém a monitor (volitelný).
Stiskněte vypínač na systému a na monitoru. Kontrolky napájení by se měly rozsvítit. Upravte ovládací prvky monitoru tak, aby byl obraz uspokojivý.

Instalace čelního krytu



- 9 Nainstalujte čelní kryt (volitelný).

Dokončení nastavení operačního systému

Jestliže jste zakoupili systém s předinstalovaným operačním systémem, nahlédněte do dokumentace k operačnímu systému, která byla se systémem dodána. Pokyny k první instalaci operačního systému viz *Příručka rychlé instalace*. Dříve než začnete s instalací hardwaru či softwaru, který nebyl zakoupen společně se systémem, se ujistěte, že máte nainstalovaný operační systém.

Technická specifikace

Procesor	
Typ procesoru	Jeden nebo dva dvoujádrové procesory řady Intel Xeon 5000.
Rozšiřující sběrnice	
Typ sběrnice	PCI-X, PCIe
Rozšiřující sloty	
Střední riser karta: PCIe	jeden polovysoký x8 lane 3,3 V (slot 1)
Levá riser karta PCI-X opce:	dva celovysoké, celodélkové 3,3 V, 64 bit, 133 MHz (sloty 2 a 3) NEBO
PCIe opce:	jeden celovysoký x8 lane 3,3 V (slot 2) a jeden celovysoký x4 lane 3,3 V (slot 3)
Paměť	
Architektura	533 nebo 667 (je-li k dispozici) MHz FB-DIMM (fully buffered)
Sloty pro paměťové moduly	osm 240-pin
Kapacity paměťových modulů	256 MB, 512 MB, 1 GB, 2 GB nebo 4 GB
Min. RAM	512 MB (dva moduly 256 MB)
Max. RAM	32 GB
Disky	
Pevné disky	až šest SAS nebo SATA pevných disků, 3,5 palce, interní hot-plug, bez volitelné media bay NEBO až čtyři SAS nebo SATA pevné disky, 3,5 palce, interní hot-plug, s volitelnou media bay NEBO osm SAS pevných disků, 2,5 palce, interní hot-plug
Disketová mechanika	jedna volitelná 3,5 palce, 1,44 MB externí volitelná USB, 3,5 palce, 1,44 MB

Disky (pokračování)

Optické mechaniky	jedna volitelná slim-line IDE CD, DVD mechanika nebo CD-RW/DVD kombo POZOR: DVD zařízení jsou určena pouze pro data. externí volitelná USB CD mechanika
Pásková zařízení	jedno volitelné interní polovysoké páskové zálohovací zařízení
Flash disk	externí volitelný USB disk

Konektory

Vzadu

Síťové	dva RJ-45 (pro integrovanou síťovou kartu 1 GB)
Sériové	9-pin, DTE, 16550 kompatibilní
USB	dva 4-pin, USB 2.0 kompatibilní
Video	15-pin VGA

Vpředu

Video	15-pin VGA
USB	dva 4-pin, USB 2.0 kompatibilní

Grafika

Typ grafiky	grafická karta ATI ES1000; VGA konektory
Grafická paměť	16 MB DDR SDRAM

Napájení

Střídavý proud (na jeden napájecí zdroj)

Výkon	750 W
Napětí	85 - 264 VAC, automatické přepínání rozsahu, 47 - 63 Hz
Odvod tepla	2697 BTU/hod. max.
Max. zapínací proud	V typických podmínkách napájení a v celém provozním rozsahu systému může zapínací (nárazový) proud dosáhnout 55 A na jeden napájecí zdroj po dobu 10 ms nebo méně.

Baterie

Systémová baterie	CR 2032 3,0 V lithium-iontová článková baterie
-------------------	--

Napájení (pokračování)

RAID baterie (volitelná)	4,1 V lithium-iontová baterie
--------------------------	-------------------------------

Rozměry

Stojan

Výška	8,656 cm (3,40 palců)
Šířka	44,7 cm (17,6 palců)
Hloubka	75,68 cm (29,79 palců)
Hmotnost (max. konfigurace)	26,76 kg (59 lb)

Prostředí

POZOR: Další informace o měřených údajích prostředí najdete pro jednotlivé systémové konfigurace na adrese www.dell.com/environmental_datasheets.

Teplota

provozní	10 až 35 °C (50 až 95 °F) s max. teplotním gradientem 10 °C za hodinu
skladovací	-40 až 65 °C (-40 až 149 °F) s max. teplotním gradientem 20 °C za hodinu

Relativní vlhkost

provozní	20% až 80% (bez kondenzace) s max. vlhkostním gradientem 10% za hodinu
skladovací	5% až 95% (bez kondenzace) s max. vlhkostním gradientem 10% za hodinu

Max. vibrace

provozní	0,25 G při 3 - 200 Hz po dobu 15 minut
skladovací	0,5 G při 3 - 200 Hz po dobu 15 minut

Max. ráz

provozní	Jeden rázový impuls v kladné ose z (jeden impuls na každé straně systému) o síle 41 G v délce do 2 ms
skladovací	Šest po sobě jdoucích rázových impulsů v kladné i záporné ose x, y, a z (jeden impuls na každé straně systému) o síle 71 G v délce do 2 ms

Nadmořská výška

provozní	-16 až 3048 m (-50 až 10000 stop)
skladovací	-16 až 10600 m (-50 až 35000 stop)

Systemes Dell™ PowerEdge™ 2950

Guide de mise en route

Remarques, avis et précautions



REMARQUE : une REMARQUE indique des informations importantes qui peuvent vous aider à mieux utiliser votre ordinateur.



AVIS : un AVIS vous avertit d'un risque de dommage matériel ou de perte de données et vous indique comment éviter le problème.



PRÉCAUTION : une PRÉCAUTION indique un risque potentiel d'endommagement du matériel, de blessure corporelle ou de mort.

Les informations contenues dans ce document peuvent être modifiées sans préavis.

© 2005 Dell Inc. Tous droits réservés.

La reproduction de ce document de quelque manière que ce soit sans l'autorisation écrite de Dell Inc. est strictement interdite.

Marques utilisées dans ce document : *Dell* et le logo *DELL* sont des marques de Dell Inc. ; *Intel* et *Xeon* sont des marques déposées de Intel Corporation ; *Microsoft* et *Windows* sont des marques déposées de Microsoft Corporation ; *Windows Server* est une marque de Microsoft Corporation ; *Novell* et *NetWare* sont des marques déposées de Novell, Inc. ; *Red Hat* est une marque déposée de Red Hat, Inc. ; *SUSE* est une marque déposée de SUSE LINUX Products GmbH.

Tous les autres noms de marques et marques commerciales utilisés dans ce document se rapportent aux sociétés propriétaires des marques et des noms de ces produits. Dell Inc. décline tout intérêt dans l'utilisation des marques déposées et des noms de marques ne lui appartenant pas.

Modèle EMS01

Novembre 2005

P/N CD493

Rev. A00

Caractéristiques du système

Les caractéristiques principales du système sont les suivantes :

- Un ou deux processeurs double cœur Intel® Xeon® 5000.
- Prise en charge du SMP (Symmetric Multiprocessing [multi-traitement symétrique]), disponible sur les systèmes dotés de deux processeurs Intel Xeon. Le SMP améliore considérablement les performances du système en partageant les tâches des processeurs entre des processeurs indépendants. Pour utiliser cette fonctionnalité, vous devez utiliser un système d'exploitation prenant en charge le multi-traitement.



REMARQUE : si vous décidez de mettre le système à niveau en installant un second processeur, vous devez commander les kits de mise à niveau de processeur chez Dell. Certaines versions du processeur Intel Xeon ne fonctionnent pas correctement comme processeurs supplémentaires. Le kit de mise à niveau de Dell contient la version de processeur correcte, le dissipateur de chaleur et le ventilateur ainsi que les instructions de mise à niveau.

- Un minimum de 512 Mo sous forme de barrettes DIMM FBD (Fully Buffered DIMM), 533 à 667 MHz (selon disponibilité), extensibles à un maximum de 32 Go via l'installation de combinaisons de barrettes de 256 Mo, 512 Mo, 1 Go, 2 Go ou 4 Go dans les huit emplacements pour barrettes mémoire de la carte système.

Le système est également équipé d'une mémoire redondante, ce qui permet de bénéficier d'une réserve utilisée en cas de défaillance, ou d'une fonction de mise en miroir de la mémoire. Ces fonctions sont disponibles si les huit modules de mémoire installés sont identiques.

- Prise en charge des disques suivants (enfichables à chaud) : un maximum de 6 disques durs SAS ou SATA internes de 3,5 pouces (sans la baie de média en option), ou de 4 disques durs SAS ou SATA internes de 3,5 pouces (avec la baie de média en option), ou de 8 disques durs SAS internes de 2,5 pouces.
- La baie de média en option (disponible avec les configurations comprenant 4 disques de 3,5 pouces ou 8 disques de 2,5 pouces) permet d'installer une unité de sauvegarde sur bande de mi-hauteur et un lecteur de disquette 1,44-Mo de 3,5 pouces (tous deux disponibles en option).
- Un lecteur de CD ou de DVD IDE slim ou un lecteur combiné CD-RW/DVD (tous deux en option)



REMARQUE : les périphériques DVD sont uniquement des périphériques de données.

- Un détecteur d'intrusion qui transmet une alerte au logiciel de gestion des systèmes approprié en cas d'ouverture du capot de l'ordinateur.

- Jusqu'à deux blocs d'alimentation de 750 W enfichables à chaud dans une configuration redondante 1 + 1 (facultative).
- Quatre ventilateurs de refroidissement enfichables à chaud.

La carte système contient les éléments suivants :

- L'une des options suivantes pour la carte de montage de gauche :
 - Carte comprenant deux logements PCIe pleine longueur (1 PCIe x8 et 1 PCIe x4)
OU
 - Carte comprenant deux logements PCI-X 64 bits pleine longueur à 3,3 V et 133 MHz, situés sur des bus PCI-X différents pouvant prendre en charge les cartes d'extension PCI de génération antérieure
- Carte de montage centrale comprenant un logement PCIe x8 de mi-longueur
- Logement réservé pour un adaptateur de bus hôte SAS intégré ou une carte contrôleur RAID en option dotée d'une mémoire cache de 256 Mo et d'une pile RAID. Le canal interne prend en charge jusqu'à 8 disques durs SAS de 2,5 pouces ou 6 disques durs SATA de 3,5 pouces.



REMARQUE : le démarrage du système à partir d'un périphérique externe connecté à une carte SAS ou SCSI n'est pas pris en charge (cartes SAS 5/E, PERC 5/E et PERC 4e/DC incluses). Voir le site support.dell.com pour obtenir les informations les plus récentes concernant le démarrage à partir de périphériques externes.

- Deux NIC Ethernet Gigabit intégrés pouvant prendre en charge des débits de données de 10, 100 et 1000 Mbps.
- Quatre connecteurs USB 2.0 (deux à l'avant et deux à l'arrière) pour la connexion d'un périphérique externe (lecteur de disquette ou de CD-ROM, clavier, souris ou lecteur flash USB).
- Un contrôleur d'accès à distance en option, pour la gestion de systèmes à distance.
- Un sous-système vidéo compatible VGA intégré avec un contrôleur vidéo PCI ATI ES1000 à 33 MHz. Ce sous-système vidéo contient 16 Mo de mémoire vidéo SDRAM DDR (non extensible). La définition maximale prise en charge est de 1600 x 1200 avec 64 000 couleurs. Les graphiques True-color sont pris en charge dans les définitions suivantes : 640 x 480, 800 x 600, 1024 x 768, 1152 x 864 et 1280 x 1024. Lorsque la carte d'accès à distance en option est installée, la définition vidéo est de 1280 X 1024.
- Des circuits intégrés de gestion de systèmes surveillant le fonctionnement des ventilateurs, ainsi que les tensions et les températures critiques. Ces circuits de surveillance fonctionnent de pair avec les logiciels de gestion de systèmes.
- Un contrôleur BMC standard avec accès série.
- Le panneau arrière contient un connecteur vidéo, un port série, deux connecteurs USB et deux connecteurs de NIC.
- Les connecteurs du panneau avant comprennent un connecteur vidéo et deux connecteurs USB.
- Un écran LCD 1x5 sur le panneau avant, affichant l'ID du système et les messages d'erreur.
- Un bouton d'ID du système sur les panneaux avant et arrière.

Pour plus d'informations sur des caractéristiques spécifiques, voir "Spécifications techniques", à la page 34.

Systèmes d'exploitation pris en charge

- Microsoft® Windows Server™ 2003 Standard Edition, Enterprise Edition et Web Edition
- Microsoft Windows Server 2003 Standard Edition et Enterprise x64 Edition
- Red Hat® Enterprise Linux AS et ES pour Intel x86 (versions 3 et 4)
- Red Hat Enterprise Linux AS et ES pour Intel EM64T (version 4)
- SUSE® Linux Enterprise Server 9 pour Intel EM64T
- Novell® NetWare® 6.5 (selon disponibilité, non installé en usine)

Autres informations utiles

 **PRÉCAUTION** : le *Guide d'informations sur le produit* contient d'importantes informations se rapportant à la sécurité et aux réglementations. Les informations sur la garantie se trouvent soit dans ce document, soit à part.


- Le document *Instructions d'installation du rack* ou le *Guide d'installation du rack* fournis avec la solution rack décrivent l'installation du système.
- Le document *Hardware Owner's Manual* (Manuel du propriétaire) contient des informations sur les caractéristiques du système, ainsi que des instructions relatives au dépannage et à l'installation ou au remplacement de composants. Il se trouve sur les CD fournis avec le système et sur le site support.dell.com.
- Les CD fournis avec le système contiennent des documents et des outils relatifs à la configuration et à la gestion du système.
- Des notes de version ou des fichiers lisez-moi (readme) sont parfois fournis ; ils contiennent des mises à jour de dernière minute apportées au système ou à la documentation, ou des documents de référence technique avancés destinés aux utilisateurs expérimentés ou aux techniciens.

Obtention d'une assistance technique

Si vous ne comprenez pas une procédure décrite dans ce guide ou si le système ne réagit pas comme prévu, consultez le document *Hardware Owner's Manual* (Manuel du propriétaire).

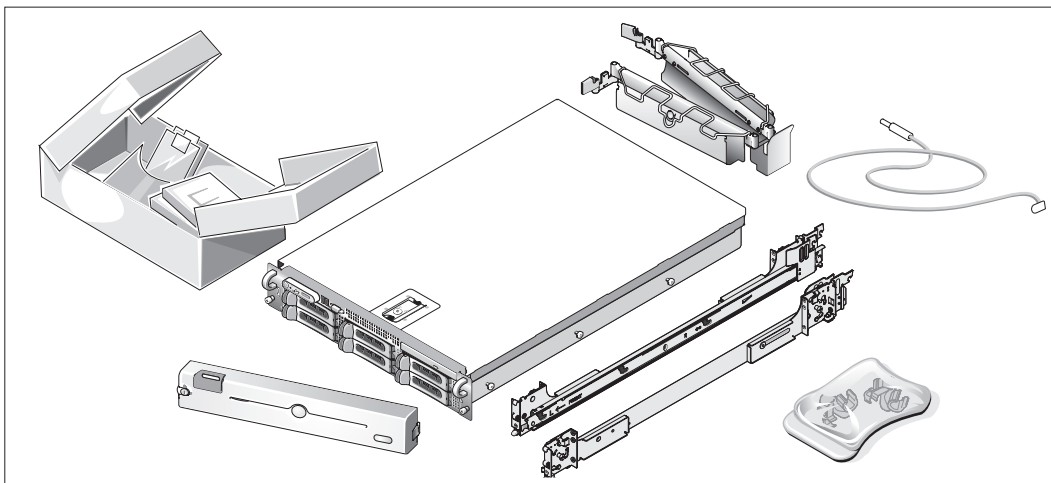
Des formations et certifications Dell™ Enterprise sont disponibles. Pour plus d'informations, consultez le site www.dell.com/training. Ce service n'est disponible que dans certains pays.

Installation et configuration

 **PRÉCAUTION** : avant d'exécuter la procédure suivante, lisez les consignes de sécurité et les informations importantes sur les réglementations figurant dans le *Guide d'informations sur le produit*. Veillez à les respecter scrupuleusement.

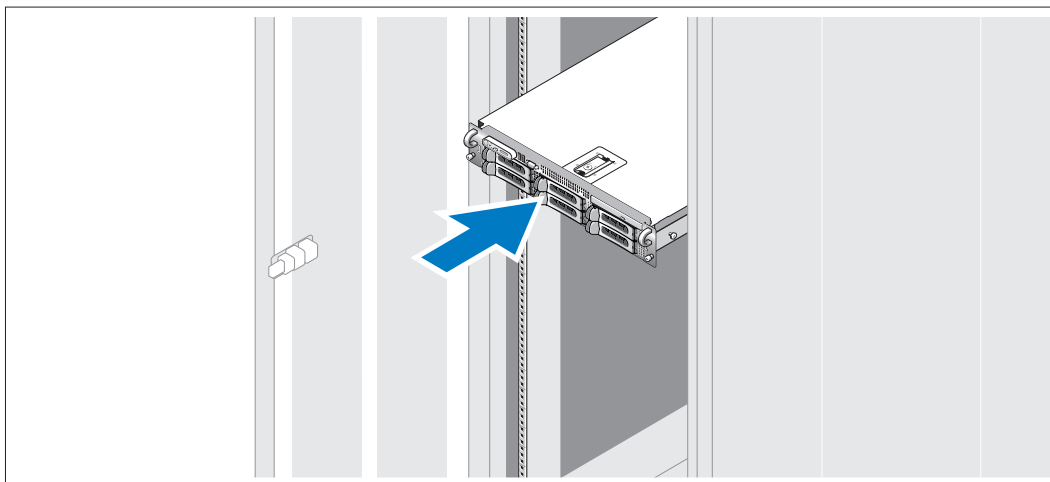
Cette section décrit les étapes à exécuter lors de la configuration initiale du système.

Déballage du système



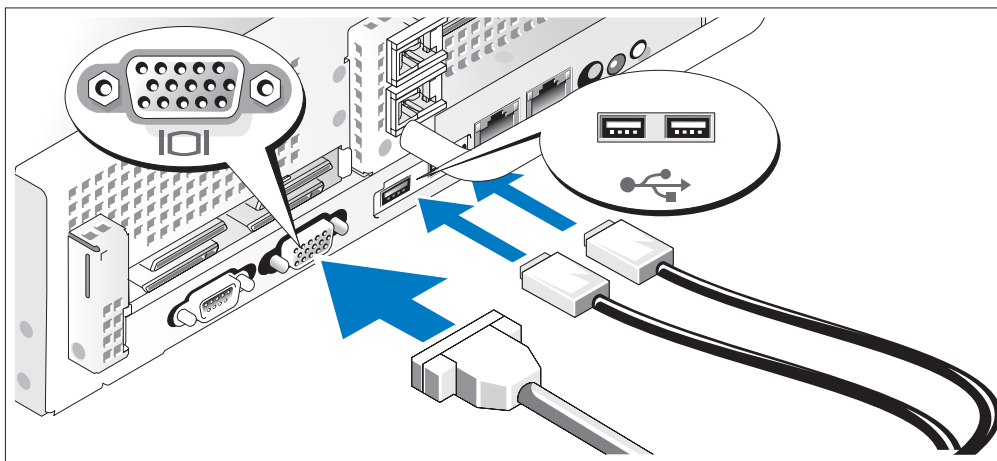
- 1 Sortez le système de son emballage et identifiez chaque élément fourni.
Conservez les matériaux d'emballage au cas où vous en auriez besoin ultérieurement.

Installation des rails et du système dans un rack



- 2 Commencez par lire les consignes de sécurité qui se trouvent dans la documentation d'installation du rack, puis installez les rails et le système dans le rack.
Consultez la documentation d'installation du rack pour obtenir les instructions appropriées.

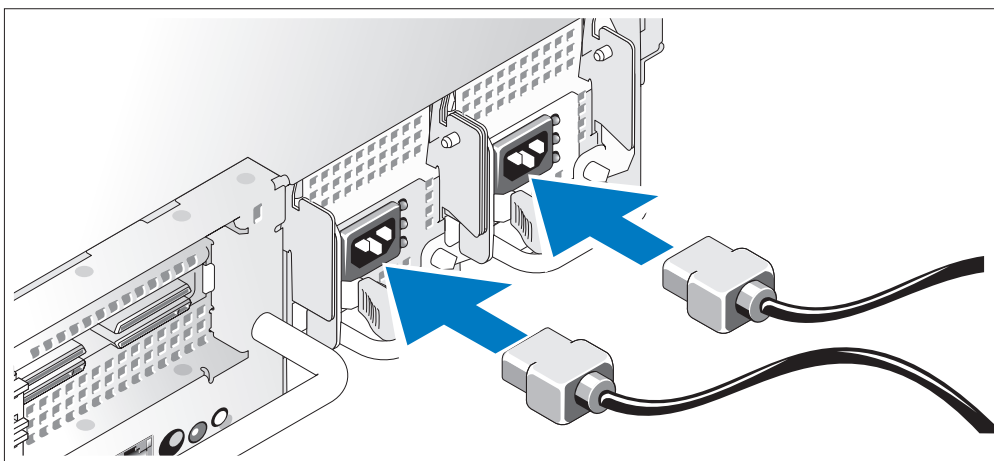
Connexion du clavier, de la souris et du moniteur



- 3 Connectez le clavier, la souris et le moniteur (facultatif).

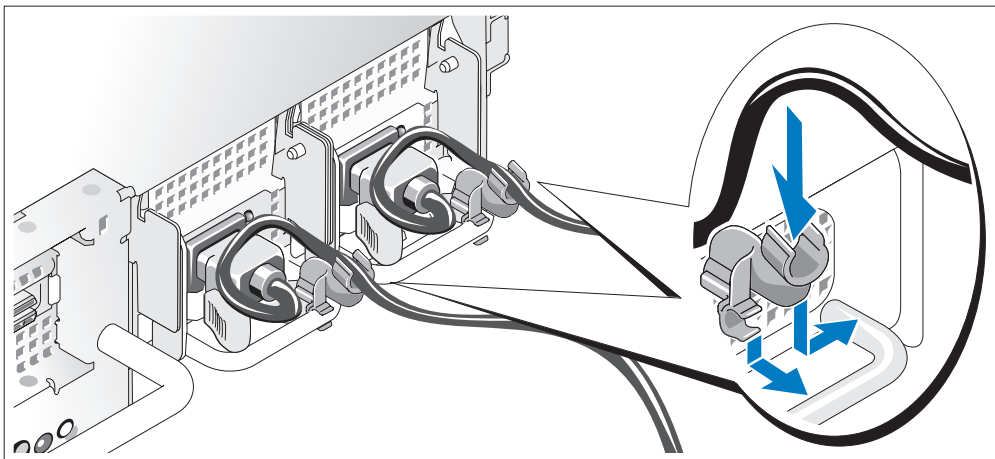
À l'arrière du système, de petites icônes indiquent quel câble doit être inséré dans chaque connecteur. N'oubliez pas de serrer les vis situées sur le connecteur du câble du moniteur, s'il en est équipé.

Connexion des cordons d'alimentation



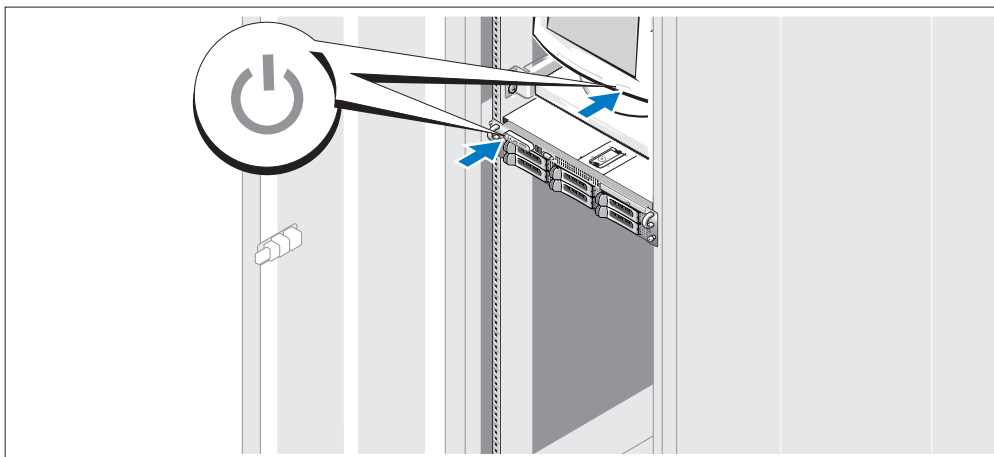
- 4 Insérez les cordons d'alimentation du moniteur (facultatif) et du système dans les connecteurs correspondants. Si le système est équipé d'une carte d'extension dotée d'un connecteur de sortie vidéo, *ne connectez pas* le moniteur sur le connecteur vidéo intégré du système mais sur celui de la carte d'extension.
- 5 Branchez ensuite l'autre extrémité du cordon sur une prise de courant mise à la terre ou sur une source d'alimentation autonome (onduleur ou unité de distribution de l'alimentation).

Fixation du support du cordon d'alimentation



- 6 Fixez le support du cordon sur la partie droite de la poignée du bloc d'alimentation. Faites une boucle comme indiqué dans l'illustration et insérez le cordon d'alimentation dans le clip du support. Recommencez cette procédure pour le second bloc d'alimentation.
- 7 Branchez ensuite l'autre extrémité des cordons sur une prise de courant mise à la terre ou sur une source d'alimentation autonome (onduleur ou unité de distribution de l'alimentation).

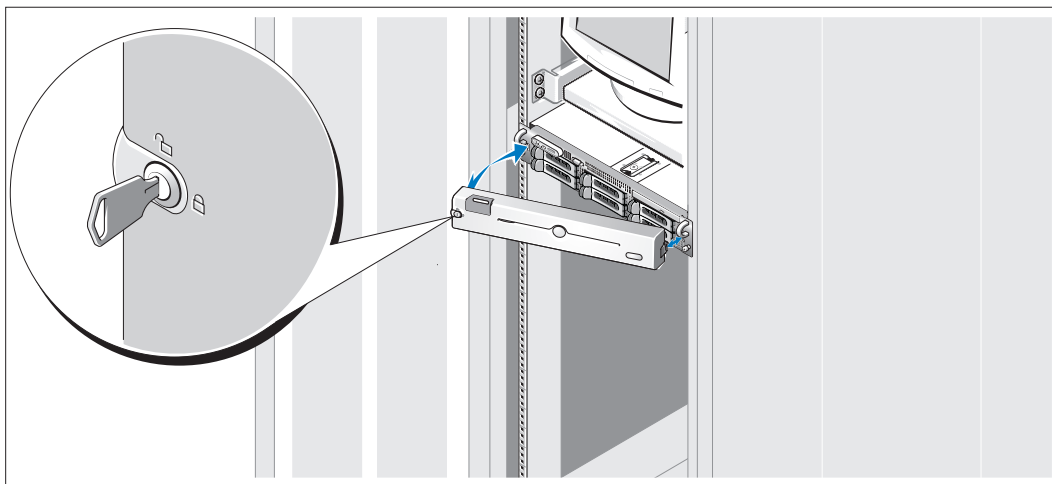
Mise sous tension du système



- 8 Mettez le système sous tension, ainsi que le moniteur, si nécessaire.

Appuyez sur le bouton d'alimentation du système et sur celui du moniteur. Les voyants d'alimentation doivent s'allumer. Réglez le moniteur jusqu'à ce que l'image affichée soit correcte.

Installation du cadre



- 9 Installez le cadre (facultatif).

Finalisation de l'installation du système d'exploitation

Si vous avez acheté un système d'exploitation préinstallé, consultez tout d'abord la documentation correspondante, qui vous a été fournie avec le système. Si vous installez un système d'exploitation pour la première fois, consultez le document *Quick Installation Guide* (Guide d'installation rapide). Veillez à installer le système d'exploitation avant tout élément matériel ou logiciel acheté séparément.

Spécifications techniques

Processeur	
Type de processeur	Un ou deux processeurs double cœur Intel Xeon 5000

Bus d'extension	
Type de bus	PCI-X, PCIe
Logements d'extension	
Carte de montage centrale : PCIe	Un emplacement x8 de mi-hauteur à 3,3 V (logement 1)
Carte de montage de gauche Option PCI-X :	Les emplacements 2 et 3 peuvent accueillir deux cartes 64 bits, pleine hauteur, pleine longueur, fonctionnant à 3,3 V et cadencées à 133 MHz.
Option PCIe :	OU Deux emplacements x8 et x4 pleine hauteur à 3,3 V (logements 2 et 3, respectivement)

Mémoire	
Architecture	Barrettes DIMM FBD (Fully Buffered DIMM) à 533 ou 667 MHz (selon disponibilité)
Supports de module de mémoire	Huit à 240 broches
Modules mémoire compatibles	256 Mo, 512 Mo, 1 Go, 2 Go ou 4 Go
RAM minimale	512 Mo (deux modules de 256 Mo)
RAM maximale	32 Go

Lecteurs	
Disques durs	Jusqu'à 6 disques durs SAS ou SATA internes de 3,5 pouces (enfichables à chaud), sans la baie de média en option OU Jusqu'à 4 disques durs SAS ou SATA internes de 3,5 pouces (enfichables à chaud), avec la baie de média en option OU 8 disques durs SAS internes de 2,5 pouces (enfichables à chaud)

Lecteurs (suite)

Lecteur de disquette	Un lecteur 3,5 pouces de 1,44 Mo en option Un lecteur USB externe 3,5 pouces de 1,44 Mo en option
Lecteur optique	Un lecteur de CD ou de DVD IDE slim, ou un lecteur CD-RW/DVD (tous deux en option) REMARQUE : les périphériques DVD sont uniquement des périphériques de données. Un lecteur de CD USB externe en option
Lecteur de bande	Un périphérique interne de sauvegarde sur bande, mi-hauteur (en option)
Lecteur Flash	USB externe en option

Connecteurs

À l'arrière

NIC	Deux connecteurs RJ-45 (pour NIC intégrés 1 Go)
Série	Connecteur DTE à 9 broches, compatible 16550
USB	Deux connecteurs à 4 broches, compatibles USB2.0
Vidéo	VGA, 15 broches

À l'avant

Vidéo	VGA, 15 broches
USB	Deux connecteurs à 4 broches, compatibles USB 2.0

Vidéo

Type de vidéo	Contrôleur vidéo ATI ES1000 ; connecteurs VGA
Mémoire vidéo	16 Mo, DDR SDRAM

Alimentation

Bloc d'alimentation CA (selon la tension en vigueur)

Puissance	750 W
Tension	85-264 VCA avec sélection automatique de la tension, 47-63 Hz
Dissipation thermique	2697 BTU/h (680 kcal/h) maximum
Appel de courant maximal	Dans des conditions de lignes typiques et dans toute la gamme ambiante de fonctionnement du système, l'appel de courant peut atteindre 55 A par bloc d'alimentation pendant un maximum de 10 ms.

Piles

Alimentation (suite)

Pile du système	Pile bouton au lithium-ion CR 2032 (3,0 V)
Pile RAID (en option)	4,1 V au lithium-ion

Caractéristiques physiques

Rack

Hauteur	8,656 cm (3,40 pouces)
Largeur	44,7 cm (17,6 pouces)
Profondeur	75,68 cm (29,79 pouces)
Poids (configuration maximale)	26,76 kg (59 livres)

Environnement

REMARQUE : pour plus d'informations concernant les mesures d'exploitation liées à différentes configurations spécifiques, rendez-vous sur le site www.dell.com/environmental_datasheets.

Température

En fonctionnement	De 10° à 35°C (50° à 95°F) avec un gradient d'humidité maximal de 10°C par heure
Stockage	De -40° à 65°C (-40° à 149°F) avec un gradient d'humidité maximal de 20°C par heure

Humidité relative

En fonctionnement	De 20% à 80% (sans condensation) avec un gradient d'humidité maximal de 10% par heure
Stockage	De 5% à 95% (sans condensation) avec un gradient d'humidité maximal de 10% par heure

Tolérance maximale aux vibrations

Fonctionnement	0,25 G de 3 à 200 Hz pendant 15 mn
Stockage	0,5 G de 3 à 200 Hz pendant 15 mn

Choc maximal

Fonctionnement	Une impulsion de choc de 41 G pendant un maximum de 2 ms sur l'axe z positif (une impulsion de chaque côté du système)
Stockage	Six chocs consécutifs de 71 G pendant un maximum de 2 ms en positif et négatif sur les axes x, y et z (une impulsion de chaque côté du système)




Altitude

Fonctionnement	De -16 à 3 048 m (-50 à 10 000 pieds)
Stockage	De -16 à 10 600 m (-50 à 35 000 pieds)

Dell™ PowerEdge™ 2950-Systeme

Erste Schritte mit dem System

Anmerkungen, Hinweise und Warnungen

-  **ANMERKUNG:** Eine ANMERKUNG macht auf wichtige Informationen aufmerksam, die die Arbeit mit dem Computer erleichtern.
-  **HINWEIS:** Ein HINWEIS warnt vor möglichen Beschädigungen der Hardware oder vor Datenverlust und zeigt auf, wie derartige Probleme vermieden werden können.
-  **VORSICHT:** Hiermit werden Sie auf eine potentiell gefährliche Situation hingewiesen, die zu Sachschäden, Verletzungen oder zum Tod führen könnte.

Irrtümer und technische Änderungen vorbehalten.
© 2005 Dell Inc. Alle Rechte vorbehalten.

Die Reproduktion dieses Dokuments in jeglicher Form ist ohne schriftliche Genehmigung von Dell Inc. streng verboten.

Marken in diesem Text: *Dell* und das *DELL* Logo sind Marken von Dell Inc.; *Intel* und *Xeon* sind eingetragene Marken von Intel Corporation; *Microsoft* und *Windows* sind eingetragene Marken und *Windows Server* ist eine Marke von Microsoft Corporation; *Novell* und *NetWare* sind eingetragene Marken von Novell, Inc.; *Red Hat* ist eine eingetragene Marke von Red Hat, Inc.; *SUSE* ist eine eingetragene Marke von SUSE LINUX Products GmbH.

Alle anderen in dieser Dokumentation genannten Marken und Handelsbezeichnungen sind Eigentum der jeweiligen Hersteller und Firmen. Dell Inc. erhebt keinen Anspruch auf Marken und Handelsbezeichnungen mit Ausnahme der eigenen.

Modell EMS01

November 2005

P/N CD493

Rev. A00

Systemmerkmale

Dies sind die wesentlichen Hardware- und Softwaremerkmale des Systems:

- Ein oder zwei Dual-Core Intel® Xeon®-Prozessoren 5000 Sequence
- Unterstützung für symmetrisches Multiprocessing (SMP) auf Systemen mit zwei Intel Xeon Mikroprozessoren. SMP verbessert die Gesamtsystemleistung, indem Prozessoroperationen auf unabhängig voneinander arbeitende Prozessoren verteilt werden. Um diese Funktion zu nutzen, muss ein Betriebssystem verwendet werden, das Multiprocessing unterstützt.



ANMERKUNG: Zum Installieren eines zweiten Systemprozessors müssen Sie ein Prozessor-Upgrade-Kit von Dell verwenden. Nicht alle Versionen des Intel Xeon-Prozessors können als zusätzliche Prozessoren verwendet werden. Die Upgrade-Kits von Dell enthalten die korrekte Prozessorversion, Kühlkörper und Lüfter sowie Anleitungen zum Durchführen des Upgrades.

- Mindestens 512 MB FB-DIMM-Speichermodule (FB = Fully Buffered) mit 533 oder 667 MHz (wenn verfügbar), erweiterungsfähig auf maximal 32 GB durch Installation von Kombinationen aus Speichermodulen mit 256 MB, 512 MB, 1 GB, 2 GB oder 4 GB in den acht Speichermodulsockeln auf der Systemplatine.

Das System ermöglicht auch die Verwendung von redundantem Speicher, der entweder als Ersatzspeicher (Memory Sparing) oder zur Spiegelung des Speicherinhalts (Memory Mirroring) verwendet werden kann. Beide Funktionen stehen zur Verfügung, wenn acht identische Speichermodule installiert sind.

- Unterstützung für bis zu sechs interne 3,5-Zoll-Hot-Plug-SAS- oder SATA-Festplattenlaufwerke ohne optionalen Modulschacht oder bis zu vier interne 3,5-Zoll-Hot-Plug-SAS- oder SATA-Festplattenlaufwerke mit optionalem Modulschacht oder acht interne 2,5-Zoll-Hot-Plug-SAS-Festplattenlaufwerke.
- Der optionale Modulschacht (verfügbar in den Rückwandkonfigurationen 4-mal 3,5 Zoll und 8-mal 2,5 Zoll) unterstützt ein optionales Bandsicherungslaufwerk mit halber Bauhöhe und ein optionales Einzeldiskettenlaufwerk für 3,5-Zoll-Disketten (1,44 MB).
- Ein optionales IDE-CD-, DVD- oder CD-RW/DVD-Slimline-Laufwerk



ANMERKUNG: DVD-Geräte sind reine Datenlaufwerke.

- Ein Gehäuseeingriffschalter, der einer entsprechenden Systemverwaltungssoftware meldet, wenn die obere Gehäuseabdeckung geöffnet ist.
- Bis zu zwei hot-plug-fähige 750-W-Netzteile in einer optionalen redundanten 1 + 1-Konfiguration.
- Vier hot-plug-fähige Systemlüfter

Die Systemplatine ist mit folgenden Komponenten ausgestattet:

- Eine der folgenden linken Riserkarten-Optionen:
 - Eine linke Riserkarte mit einem PCIe-Steckplatz voller Länge mit x8-Bandbreite und einem PCIe-Steckplatz voller Länge mit x4-Bandbreite
- ODER
- Eine linke Riserkarte mit zwei 3,3V-, 64-Bit-, 133 MHz-PCI-X-Steckplätzen voller Länge an separaten PCI-X-Bussen (Leistung kann bei Bedarf gedrosselt werden, um ältere PCI-Erweiterungssteckkarten zu unterstützen)
- Eine mittlere Riserkarte mit einem PCIe-Steckplatz halber Länge mit x8-Bandbreite.
- Reservierter Steckplatz für integrierten SAS-Host-Bus-Adapter oder optionalen RAID-Controller mit 256 MB Cachespeicher und RAID-Batterie. Der interne Kanal unterstützt bis zu 8 2,5-Zoll-SAS- oder bis zu sechs 3,5-Zoll-SATA-Laufwerke.



ANMERKUNG: Der Systemstart von einem externen, an einen SAS- oder SCSI-Adapter angeschlossenen Laufwerk einschließlich SAS 5/E, PERC 5/E oder PERC 4e/DC wird nicht unterstützt. Aktuelle Informationen zum Systemstart von externen Laufwerken finden Sie auf der Website support.dell.com.

- Zwei integrierte Gigabit-Ethernet-NICs für Datenübertragungsraten von 10 Mbit/s, 100 Mbit/s und 1000-Mbit/s.
- Vier USB 2.0-konforme Anschlüsse (zwei auf der Vorderseite und zwei auf der Rückseite) zum Anschließen von Diskettenlaufwerk, CD-ROM-Laufwerk, Tastatur, Maus oder USB-Flash-Laufwerk.
- Optionaler Remote-Access-Controller (RAC) für die Fernverwaltung des Systems.
- Integriertes VGA-kompatibles Grafikosubsystem mit ATI ES1000 PCI-Grafikcontroller mit 33 MHz. Dieses Grafikosubsystem verfügt über einen Grafikspeicher mit 16 MB DDR-SDRAM (nicht erweiterbar). Maximale Auflösung: 1600 × 1200 bei 64 000 Farben. Bei True-Color-Darstellung sind folgende Auflösungen möglich: 640 × 480, 800 × 600, 1024 × 768, 1152 × 864 und 1280 × 1024. Bei installierter optionaler Remote-Access-Karte ist die Grafikauflösung 1280 × 1024.
- Systemverwaltungselektronik zur Überwachung der Systemlüfter und der kritischen Systemspannungen und -temperaturen. Die Systemverwaltungselektronik funktioniert im Verbund mit der Systemverwaltungssoftware.
- Standard-Baseboard-Management-Controller mit seriellem Zugang.
- Auf der Rückseite befinden sich ein serieller Anschluss, ein Bildschirmanschluss, zwei USB-Anschlüsse sowie zwei NIC-Anschlüsse.
- Auf der Vorderseite sind ein Bildschirm- und zwei USB-Anschlüsse vorhanden.
- LCD-Display (1 × 5) auf der Vorderseite zur Anzeige von System-ID und Fehlermeldungen.
- Systemidentifikationstaste auf der Vorder- und Rückseite.

Weitere Informationen zu spezifischen Funktionen finden Sie unter „Technische Daten“ auf Seite 46.

Unterstützte Betriebssysteme

- Microsoft® Windows Server™ 2003 Standard, Enterprise und Web Edition
- Microsoft Windows Server 2003, Standard und Enterprise x64 Edition
- Red Hat® Enterprise Linux AS und ES für Intel x86 (Version 3 und 4)
- Red Hat Enterprise Linux AS und ES für Intel Extended Memory 64 Technologie (Intel EM64T) (Version 4)
- SUSE® Linux Enterprise Server 9 für Intel EM64T
- Novell® NetWare® 6.5 (wenn verfügbar, nicht vorinstalliert erhältlich)

Weitere nützliche Informationen

 **VORSICHT:** Das *Product Information Guide* (Produktinformationshandbuch) enthält wichtige Informationen zu Sicherheits- und Betriebsbestimmungen. Garantiebestimmungen können als separates Dokument beigelegt sein.

- In der zusammen mit der Rack-Lösung gelieferten *Rack Installation Instructions* (Rack-Installationsanleitung) bzw. im *Rack Installation Guide* (Rack-Installationshandbuch) ist die Installation des Systems in einem Rack beschrieben.
- In der *Hardware Owner's Manual* (Hardware-Betriebsanleitung) erhalten Sie Informationen über Systemfunktionen, zur Fehlerbehebung am System und zum Installieren oder Austauschen von Systemkomponenten. Dieses Dokument finden Sie entweder auf der zusammen mit dem System gelieferten CD oder auf support.dell.com.
- Mitgelieferte CDs enthalten Dokumentation und Dienstprogramme zum Konfigurieren und Verwalten des Systems.
- Möglicherweise sind Versionshinweise oder Infodateien vorhanden – diese enthalten Aktualisierungen zum System oder zur Dokumentation bzw. detailliertes technisches Referenzmaterial für erfahrene Benutzer oder Techniker.

So erhalten Sie technische Unterstützung

Falls Sie einen Vorgang in diesem Handbuch nicht nachvollziehen können oder das System sich nicht wie erwartet verhält, nehmen Sie das *Hardware Owner's Manual* (Hardware-Benutzerhandbuch) zur Hand.

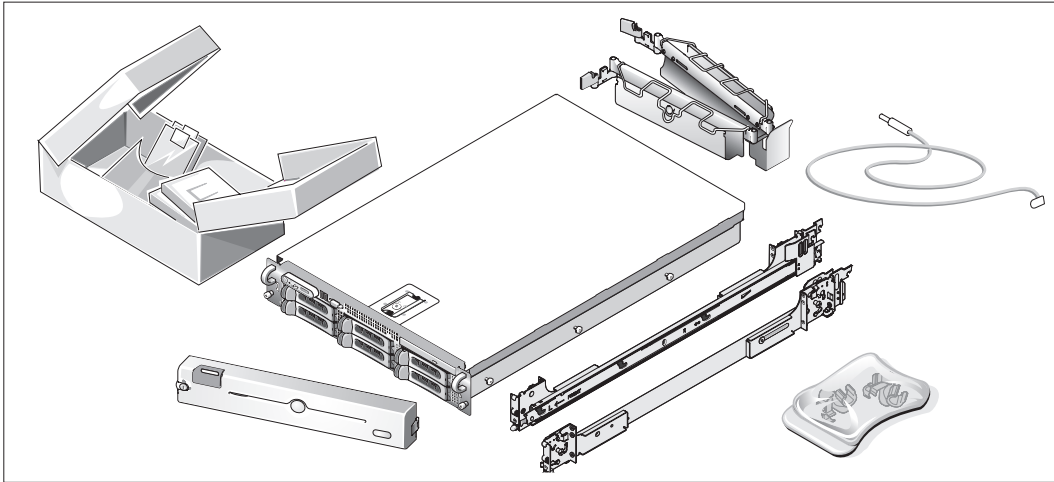
Dell™ bietet Unternehmenstraining und Zertifizierung an. Weitere Informationen finden Sie unter www.dell.com/training. Diese Dienstleistungen stehen unter Umständen nicht überall zur Verfügung.

Installation und Konfiguration

 **VORSICHT:** Bevor Sie mit dem folgenden Vorgang beginnen, lesen und befolgen Sie die Sicherheitshinweise und die Betriebsbestimmungen im *Product Information Guide* (Produktinformationshandbuch).

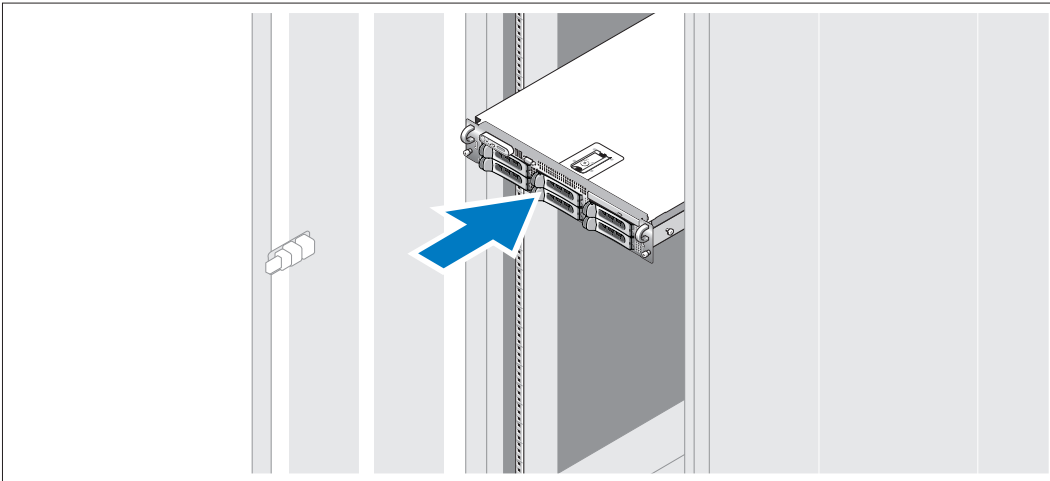
In diesem Abschnitt ist die erstmalige Einrichtung des Systems beschrieben.

Auspacken des Systems



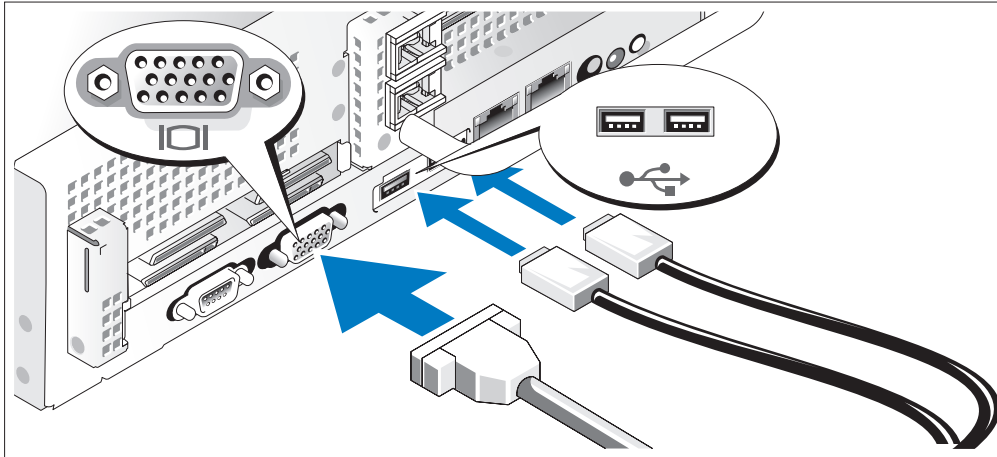
- 1 Entnehmen Sie das System der Verpackung und identifizieren Sie die einzelnen Komponenten. Bewahren Sie das Verpackungsmaterial für möglichen späteren Gebrauch auf.

Installation der Schienen und des Systems in einem Rack



- 2 Wenn Sie die Sicherheitshinweise in der Dokumentation zur Rack-Installation für das System gelesen haben, können Sie die Schienen und das System im Rack installieren.
Wie Sie das System in einem Rack installieren, erfahren Sie in der Dokumentation zur Rack-Installation.

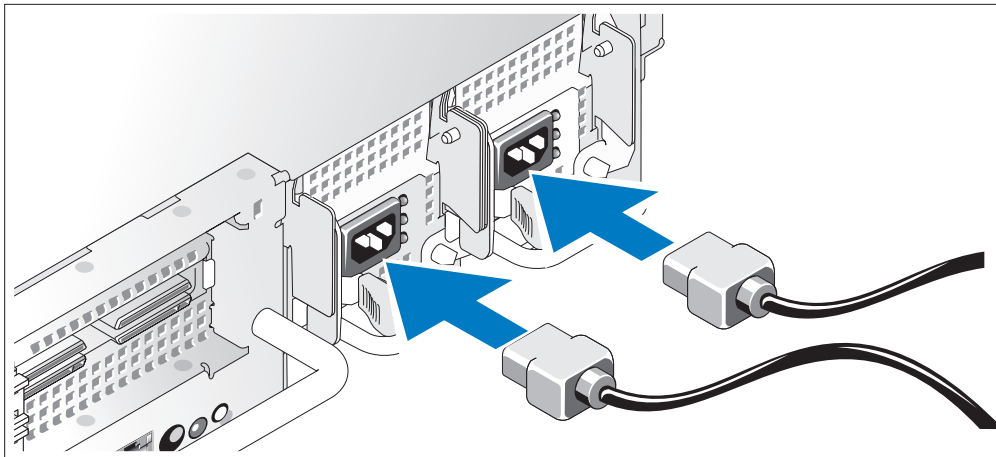
Anschließen von Tastatur, Maus und Bildschirm



- 3 Schließen Sie die Tastatur, die Maus und den Bildschirm (optional) an.

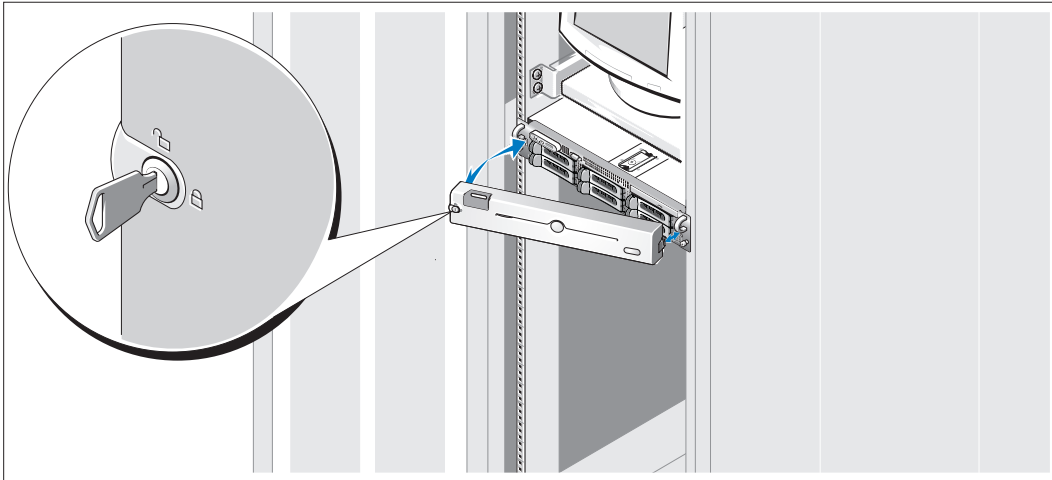
Die Anschlüsse auf der Rückseite des Systems sind mit Symbolen gekennzeichnet, mit denen sich die entsprechenden Kabel zuordnen lassen. Denken Sie daran, gegebenenfalls die Schrauben am Stecker des Bildschirmkabels festzuziehen.

Anschließen der Stromversorgung



- 4 Verbinden Sie den Bildschirm (optional) und das System mit den entsprechenden Netzstromkabeln mit dem Stromnetz. Wenn das System mit einer Erweiterungskarte mit Bildschirmausgang ausgestattet ist, schließen Sie den Bildschirm am Ausgang der Erweiterungskarte und *nicht* am integrierten Bildschirmanschluss an.
- 5 Verbinden Sie das andere Ende des Kabels mit einer geerdeten Steckdose oder mit einer separaten Spannungsquelle, etwa einer unterbrechungsfreien Stromversorgung (USV) oder einem Stromverteiler.

Anbringen der Frontverkleidung



- 9 Installieren Sie die Frontverkleidung (optional).

Abschließen des Betriebssystem-Setups

Wenn das Betriebssystem vorinstalliert ist, lesen Sie die zusammen mit dem System gelieferte Dokumentation zum Betriebssystem. Wie Sie ein Betriebssystem erstmalig installieren, erfahren Sie in der *Quick Installation Guide* (Kurz-Installationsanleitung). Das Betriebssystem muss installiert sein, bevor Sie andere, nicht zusammen mit dem System erworbene Hardware oder Software installieren.

Technische Daten

Prozessor	
Prozessortyp	Ein oder zwei Dual-Core Intel Xeon-Prozessoren 5000 Sequence

Erweiterungsbus	
Bustyp	PCI-X, PCIe
Erweiterungssteckplätze	
Mittlere Riserkarte: PCIe	Einmal x8-Bandbreite 3,3 V, halbe Bauhöhe (Steckplatz 1)
Linke Riserkarte PCI-X-Option:	Zwei Steckplätze für Karten voller Baulänge und voller Bauhöhe mit 3,3 V, 64 Bit, 133-MHz (Steckplätze 2 und 3) ODER
PCIe-Option:	Einmal x8-Bandbreite 3,3 V, volle Bauhöhe (Steckplatz 2) und einmal x4-Bandbreite 3,3 V, volle Bauhöhe (Steckplatz 4)

Speicher	
Architektur	Fully-Buffered-DIMMs (FBD) mit 533 oder 667 MHz (sofern verfügbar)
Speichermodulsockel	8, 240-polig
Speichermodulgrößen	256 MB, 512 MB, 1 GB, 2 GB oder 4 GB
RAM (Minimum)	512 MB (zwei 256-MB-Module)
RAM (Maximum)	32 GB

Laufwerke	
Festplattenlaufwerke	Bis zu sechs interne 3,5-Zoll-Hot-Plug-SAS- oder SATA-Festplattenlaufwerke ohne optionalen Modulschacht ODER Bis zu vier interne 3,5-Zoll-Hot-Plug-SAS- oder SATA-Festplattenlaufwerke mit optionalem Modulschacht ODER Acht interne 2,5-Zoll-Hot-Plug-SAS-Festplattenlaufwerke
Diskettenlaufwerk	Ein Laufwerk 3,5 Zoll, 1,44 MB (optional) externes USB-Laufwerk 3,5 Zoll, 1,44 MB (optional)

Laufwerke (Fortsetzung)

Optisches Laufwerk	Ein optionales IDE-CD-, DVD- oder kombiniertes CD-RW/DVD-Slimline-Laufwerk ANMERKUNG: DVD-Geräte sind reine Datenlaufwerke.
Bandlaufwerk	Externes USB-CD-Laufwerk (optional) Ein optionales internes Bandsicherungslaufwerk halber Bauhöhe
Flash-Laufwerk	Externer USB-Datenträger (optional)

Anschlüsse

Rückseite

NIC	Zwei RJ-45 (für integrierte 1-GB-NICs)
Seriell	9-polig, DTE, 16550-kompatibel
USB	Zwei 4-polige Anschlüsse, USB-2.0-konform
Grafik	VGA, 15-polig

Vorderseite

Grafik	VGA, 15-polig
USB	Zwei 4-polige Anschlüsse, USB-2.0-konform

Grafik

Grafiktyp	ATI ES1000-Grafikcontroller, VGA-Anschlüsse
Grafikspeicher	16 MB DDR-SRAM

Stromversorgung

AC-Netzstromversorgung (über Netzteil)

Leistung	750 W
Spannung	85-264 VAC, automatische Bereichseinstellung, 47-63 Hz
Wärmeabgabe	Maximal 2697 BTU/h
Maximaler Einschaltstrom	Unter typischen Leitungsbedingungen und über den gesamten System-Umgebungsbereich kann der Einschaltstrom pro Netzteil (über einen Zeitraum von 10 ms oder weniger) 55 A erreichen.

Batterien

Systembatterie	CR 2032, 3,0-V-Lithium-Ionen-Knopfzelle
RAID-Batterie (optional)	4,1 V Lithium-Ionen

Abmessungen und Gewicht

Rack

Höhe	8,66 cm
Breite	44,7 cm
Tiefe	75,68 cm
Gewicht (maximale Konfiguration)	26,76 kg

Umgebung

ANMERKUNG: Weitere Informationen zu Umgebungsbedingungen bei verschiedenen Systemkonfigurationen finden Sie unter www.dell.com/environmental_datasheets.

Temperatur

Betrieb	10° bis 35 °C bei einem max. Temperaturanstieg von 10 °C pro Stunde
Lagerung	-40° bis 65 °C bei einem max. Temperaturanstieg von 20 °C pro Stunde

Relative Luftfeuchtigkeit

Betrieb	20% bis 80% (nicht-kondensierend) bei einem maximalen Anstieg der Luftfeuchtigkeit von 10% pro Stunde
Lagerung	5% bis 95% (nicht-kondensierend) bei einem maximalen Anstieg der Luftfeuchtigkeit von 10% pro Stunde

Maximale Erschütterung

Betrieb	0,25 G bei 3 bis 200 Hz, 15 min lang
Lagerung	0,5 G bei 3 bis 200 Hz, 15 min lang

Maximale Stoßeinwirkung

Betrieb	Ein Stoß von 41 G in der positiven z-Achse (ein Stoß auf jeder Seite des Systems) über einen Zeitraum von bis zu 2 ms.
Lagerung	Sechs hintereinander ausgeführte Stöße mit 71 G von bis zu 2 ms Dauer in positiver und negativer X-, Y- und Z-Richtung (ein Stoß auf jeder Seite des Systems).




Höhe über NN

Betrieb	-16 bis 3048 m
Lagerung	-16 bis 10 600 m

Συστήματα Dell™ PowerEdge™ 2950

Τα πρώτα βήματα Με το σύστημά σας

Σημείωση, Ειδοποίηση και Προσοχή

-  **ΣΗΜΕΙΩΣΗ:** Η ένδειξη ΣΗΜΕΙΩΣΗ υποδεικνύει σημαντικές πληροφορίες που σας βοηθούν να χρησιμοποιήσετε πιο σωστά τον υπολογιστή σας.
-  **ΕΙΔΟΠΟΙΗΣΗ:** Η ένδειξη ΕΙΔΟΠΟΙΗΣΗ υποδεικνύει είτε πιθανή βλάβη του υλικού είτε απώλεια δεδομένων και σας πληροφορεί πώς να αποφύγετε το πρόβλημα.
-  **ΠΡΟΣΟΧΗ:** Η ένδειξη ΠΡΟΣΟΧΗ υποδεικνύει την πιθανότητα υλικής ζημιάς, προσωπικού τραυματισμού ή θανάτου.

**Οι πληροφορίες που περιέχονται στο παρόν έγγραφο ενδέχεται να αλλάξουν χωρίς προηγούμενη ειδοποίηση.
© 2005 Dell Inc. Με επιφύλαξη κάθε νόμιμου δικαιώματος.**

Απαγορεύεται αυστηρώς η αναπαραγωγή με οποιονδήποτε τρόπο χωρίς την έγγραφη άδεια της Dell Inc.

Εμπορικά σήματα που χρησιμοποιούνται σε αυτό το κείμενο: *Dell* και το λογότυπο *DELL* είναι εμπορικά σήματα της Dell Inc. *Intel* και *Xeon* είναι σήματα κατατεθέντα της Intel Corporation. *Microsoft* και *Windows* είναι σήματα κατατεθέντα και *Windows Server* είναι εμπορικό σήμα της Microsoft Corporation. *Novell* και *NetWare* είναι σήματα κατατεθέντα της Novell, Inc. *Red Hat* είναι σήμα κατατεθέν της Red Hat, Inc. *SUSE* είναι σήμα κατατεθέν της SUSE LINUX Products GmbH.

Στο παρόν έγγραφο ενδέχεται να χρησιμοποιούνται άλλα εμπορικά σήματα και εμπορικές ονομασίες για αναφορά στις οντότητες που διεκδικούν τα σήματα και τις ονομασίες ή για αναφορά στα προϊόντα τους. Η Dell Inc. αποποιείται οποιοδήποτε συμφέρον ιδιοκτησίας από εμπορικά σήματα και εμπορικές ονομασίες εκτός από αυτά που έχει στην κατοχή της.

Μοντέλο EMS01

Νοέμβριος 2005

P/N CD493

Rev. A00

Χαρακτηριστικά συστήματος

Τα κύρια χαρακτηριστικά υλικού και λογισμικού του συστήματός σας περιλαμβάνουν:

- Ένας ή δύο επεξεργαστές διπλού πυρήνα Intel® Xeon® της σειράς 5000.
- Υποστήριξη συμμετρικής πολυ-επεξεργασίας (SMP), η οποία είναι διαθέσιμη σε συστήματα με δύο επεξεργαστές Intel Xeon. Το χαρακτηριστικό SMP βελτιώνει τη συνολική απόδοση του συστήματος καταμερίζοντας τις επεξεργαστικές εργασίες σε ανεξάρτητους επεξεργαστές. Για να εκμεταλλευτείτε αυτό το χαρακτηριστικό, πρέπει να χρησιμοποιείτε ένα λειτουργικό σύστημα που να υποστηρίζει την πολυ-επεξεργασία.



ΣΗΜΕΙΩΣΗ: Αν αποφασίσετε να αναβαθμίσετε το σύστημά σας εγκαθιστώντας ένα δεύτερο επεξεργαστή, πρέπει να παραγγείλετε τα σετ αναβάθμισης επεξεργαστή από την Dell. Όλες οι εκδόσεις των επεξεργαστών Xeon της Intel δεν λειτουργούν σωστά ως πρόσθετοι επεξεργαστές. Το σετ αναβάθμισης από την Dell περιέχει τη σωστή έκδοση επεξεργαστή, δεξαμενής θερμότητας και ανεμιστήρα, καθώς και οδηγίες για την εκτέλεση της αναβάθμισης.

- Κατ'ελάχιστον 512 MB στα 533 ή 667 (όταν είναι διαθέσιμα) MHz, Fully Buffered DIMM μνήμης (FBD), με δυνατότητα αναβάθμισης σε 32 GB το πολύ, με εγκατάσταση συνδυασμών 256-MB, 512-MB, 1-GB, 2-GB, ή 4-GB μονάδων μνήμης στις οκτώ υποδοχές μονάδων μνήμης επάνω στην πλακέτα του συστήματος.

Το σύστημα χαρακτηρίζεται επίσης από εφεδρική μνήμη, η οποία παρέχει πλεόνασμα ή κατοπτρικό είδωλο μνήμης. Και τα δύο χαρακτηριστικά είναι διαθέσιμα αν είναι εγκατεστημένες οκτώ ίδιες μονάδες μνήμης.

- Υποστήριξη για έως και έξι εσωτερικές μονάδες σκληρού δίσκου, 3,5 ιντσών, θερμής βυσμάτωσης, σειριακής σύνδεσης SCSI (SAS) ή SATA χωρίς προαιρετικό φατνίο μέσου, ή για έως και τέσσερις εσωτερικές μονάδες σκληρού δίσκου, 3,5 ιντσών, θερμής βυσμάτωσης, σειριακής σύνδεσης SCSI (SAS) ή SATA με προαιρετικό φατνίο μέσου, ή για οκτώ εσωτερικές μονάδες σκληρού δίσκου, 2,5 ιντσών, θερμής βυσμάτωσης, σύνδεσης SAS.
- Το προαιρετικό φατνίο μέσου (που διατίθεται με τις διαμορφώσεις της κάτω επιφάνειας της πλάκας σε 3,5 ιντσών x4 και 2,5 ιντσών x8) παρέχει υποστήριξη για προαιρετική μονάδα ταινίας μισού ύψους για τη δημιουργία αντιγράφων ασφαλείας (TBU) και για προαιρετική απλή μονάδα δισκέτας, 1.44-MB, 3,5 ιντσών.
- Μια προαιρετική μονάδα δίσκου IDE CD, DVD λεπτής γραμμής ή μια μονάδα συνδυασμού CD-RW/DVD.



ΣΗΜΕΙΩΣΗ: Οι μονάδες δίσκου DVD είναι μόνο για δεδομένα.

- Ένας διακόπτης διεύθυνσης που ενημερώνει το κατάλληλο λογισμικό διαχείρισης συστημάτων στην περίπτωση που είναι ανοικτό το επάνω κάλυμμα.
- Έως και δύο παροχές τροφοδοσίας 750-W, θερμής βυσμάτωσης σε προαιρετική εφεδρική διαμόρφωση 1 + 1.
- Τέσσερις ανεμιστήρες θερμής βυσμάτωσης για την ψύξη του συστήματος.

Η πλακέτα του συστήματος περιλαμβάνει τα παρακάτω χαρακτηριστικά:

- Μία από τις παρακάτω επιλογές κάρτας ανύψωσης στα αριστερά:
 - Μια κάρτα ανύψωσης στα αριστερά που έχει μια μακρόστενη υποδοχή PCIe πλήρους μήκους x8 και μια μακρόστενη υποδοχή PCIe πλήρους μήκους x4.

Ή

- Μια κάρτα ανύψωσης στα αριστερά που έχει δύο υποδοχές PCI-X 3.3-V, 64-bit, 133-MHz σε ξεχωριστούς διαύλους PCI-X (με δυνατότητα ρύθμισης για την υποστήριξη κληροδοτημένων πρόσθετων καρτών PCI).
- Μια κάρτα ανύψωσης στο κέντρο που έχει μια μακρόστενη υποδοχή PCIe μισού μήκους x8.
- Ειδική υποδοχή για ενσωματωμένο κεντρικό προσαρμογέα διαύλου SAS ή για προαιρετική κάρτα ελεγκτή RAID με 256 MB κρυφής μνήμης (cache) και μπαταρία RAID. Το εσωτερικό κανάλι υποστηρίζει έως και οκτώ μονάδες σκληρού δίσκου SAS 2,5 ιντσών ή έξι μονάδες σκληρού δίσκου SATA 3,5 ιντσών.



ΣΗΜΕΙΩΣΗ: Δεν υποστηρίζεται η εκκίνηση του συστήματος από εξωτερική συσκευή προσαρτημένη σε προσαρμογέα SAS ή SCSI, συμπεριλαμβανομένων των SAS 5/E, PERC 5/E ή PERC 4e/DC. Επισκεφτείτε τη διεύθυνση support.dell.com για τις τελευταίες πληροφορίες σχετικά με την εκκίνηση από εξωτερικές συσκευές.


- Δύο ενσωματωμένες κάρτες διασύνδεσης δικτύου Gigabit Ethernet, με δυνατότητα υποστήριξης ταχυτήτων δεδομένων της τάξης των 10-Mbps, 100-Mbps και 1000-Mbps.
- Τέσσερις συζευκτικές συμβατούς με USB 2.0 (δύο στο εμπρός και δύο στο πίσω μέρος) με δυνατότητα υποστήριξης μονάδας δισκέτας, μονάδας δίσκου CD-ROM, πληκτρολογίου, ποντικιού ή μονάδας μνήμης flash USB.
- Προαιρετικός ελεγκτής απομακρυσμένης πρόσβασης (RAC) για απομακρυσμένη διαχείριση συστημάτων.
- Ένα ενσωματωμένο υποσύστημα οθόνης συμβατό με VGA με ελεγκτή οθόνης ATI ES1000, 33-MHz PCI. Αυτό το υποσύστημα οθόνης περιέχει 16 MB μνήμης οθόνης DDR SDRAM (χωρίς δυνατότητα αναβάθμισης). Η μέγιστη ανάλυση είναι 1600 x 1200 με 64 K χρώματα. Τα γραφικά με πραγματικά χρώματα υποστηρίζονται για τις ακόλουθες αναλύσεις: 640 x 480, 800 x 600, 1024 x 768, 1152 x 864 και 1280 x 1024. Όταν εγκατασταθεί ο προαιρετικός ελεγκτής απομακρυσμένης πρόσβασης, η ανάλυση της οθόνης γίνεται 1280 X 1024.
- Ομάδα ηλεκτρικών κυκλωμάτων για τη διαχείριση συστημάτων. Η ομάδα αυτή παρακολουθεί τη λειτουργία των ανεμιστήρων του συστήματος, καθώς και τις κρίσιμες θερμοκρασίες και τάσεις του συστήματος. Η ομάδα ηλεκτρικών κυκλωμάτων για τη διαχείριση συστημάτων λειτουργεί σε συνδυασμό με το λογισμικό διαχείρισης συστημάτων.
- Τυπικός ελεγκτής διαχείρισης πλακέτας βάσης, σειριακής προσπέλασης.
- Οι συζευκτικές του πίσω μέρους περιλαμβάνουν ένα σειριακό συζευκτήρα, ένα συζευκτήρα οθόνης, δύο συζευκτικές USB και δύο συζευκτικές καρτών διασύνδεσης δικτύου.
- Οι συζευκτικές του εμπρός μέρους περιλαμβάνουν ένα συζευκτήρα οθόνης και δύο συζευκτικές USB.
- Μπροστινό πλαίσιο 1x5 LCD για την ταυτότητα συστήματος και μηνύματα σφαλμάτων.
- Κουμπί ταυτότητας συστήματος στο εμπρός και το πίσω μέρος.

Για περισσότερες πληροφορίες σχετικά με συγκεκριμένα χαρακτηριστικά, ανατρέξτε στο “Τεχνικές προδιαγραφές” στη σελίδα 58.

Λειτουργικά συστήματα που υποστηρίζονται

- Microsoft® Windows Server™ 2003, εκδόσεις Standard, Enterprise και Web
- Microsoft® Windows Server™ 2003, εκδόσεις Standard και Enterprise x64
- Red Hat® Enterprise Linux AS και ES για Intel x86 (εκδόσεις 3 και 4)
- Red Hat Enterprise Linux AS και ES για την τεχνολογία Extended Memory 64 της Intel (Intel EM64T) (έκδοση 4)
- SUSE® Linux Enterprise Server 9 για Intel EM64T
- Novell® NetWare® 6.5 (όταν υπάρχει διαθέσιμο) (δεν διατίθεται με προεγκατάσταση από το εργοστάσιο)

Άλλες πληροφορίες που ενδέχεται να χρειαστείτε

 **ΠΡΟΣΟΧΗ:** Ο *Οδηγός Πληροφοριών Προϊόντος* παρέχει σημαντικές πληροφορίες για την ασφάλεια και τους ρυθμιστικούς κανόνες. Οι πληροφορίες για την εγγύηση ενδέχεται να συμπεριλαμβάνονται μέσα σε αυτό το έγγραφο ή ως ξεχωριστό έγγραφο.


- Οι *Οδηγίες εγκατάστασης σε ράφι* ή ο *Οδηγός εγκατάστασης σε ράφι* που συνοδεύουν τη δική σας λύση σε ράφι περιγράφουν τον τρόπο εγκατάστασης τους συστήματός σας σε ράφι.
- Το *Εγχειρίδιο κατόχου υλικού* παρέχει πληροφορίες σχετικά με τα χαρακτηριστικά του συστήματος και περιγράφει την αντιμετώπιση προβλημάτων του συστήματός σας και την εγκατάσταση ή την αντικατάσταση συστατικών στοιχείων του συστήματος. Το έγγραφο αυτό μπορεί να εντοπιστεί στα CDs που συνοδεύουν το σύστημά σας ή στη διεύθυνση support.dell.com.
- Τα CD που συνοδεύουν το σύστημά σας παρέχουν τεκμηρίωση και εργαλεία για τη ρύθμιση παραμέτρων και τη διαχείριση του συστήματός σας.
- Σημειώσεις έκδοσης ή αρχεία readme ενδέχεται να περιλαμβάνονται για να παρέχουν τις τελευταίες ενημερώσεις για το σύστημα, όπως επίσης τεκμηρίωση ή προχωρημένο υλικό αναφοράς για τεχνικά θέματα που προορίζονται για έμπειρους χρήστες ή τεχνικούς.

Λήψη τεχνικής βοήθειας

Εάν δεν κατανοείτε μια διαδικασία του οδηγού αυτού ή αν το σύστημα δεν λειτουργεί με τον αναμενόμενο τρόπο, ανατρέξτε στο *Εγχειρίδιο κατόχου υλικού*.

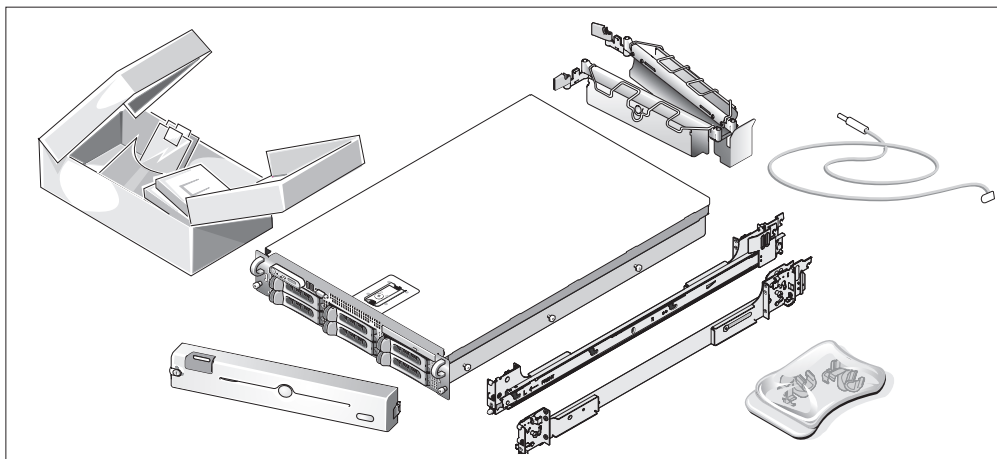
Είναι διαθέσιμη η Επιχειρηματική εκπαίδευση και πιστοποίηση της Dell. Για περισσότερες πληροφορίες, ανατρέξτε στη διεύθυνση www.dell.com/training. Η υπηρεσία αυτή ενδέχεται να μην προσφέρεται σε όλες τις τοποθεσίες.

Εγκατάσταση και ρύθμιση παραμέτρων

 **ΠΡΟΣΟΧΗ:** Προτού πραγματοποιήσετε την παρακάτω διαδικασία, διαβάστε και ακολουθήστε τις οδηγίες ασφαλείας και τους σημαντικούς ρυθμιστικούς κανόνες στον *Οδηγός Πληροφοριών Προϊόντος*.

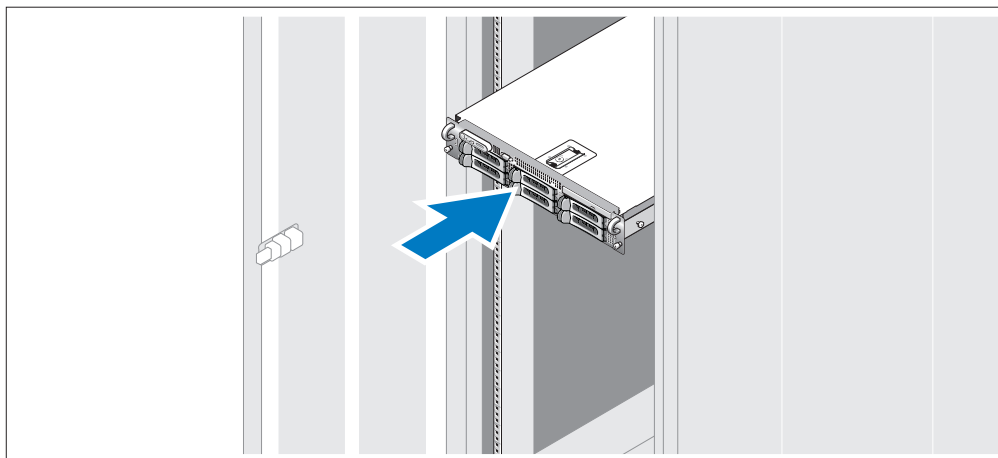
Η ενότητα αυτή περιγράφει τα βήματα για την αρχική ρύθμιση των παραμέτρων του συστήματός σας.

Άνοιγμα της συσκευασίας του συστήματος



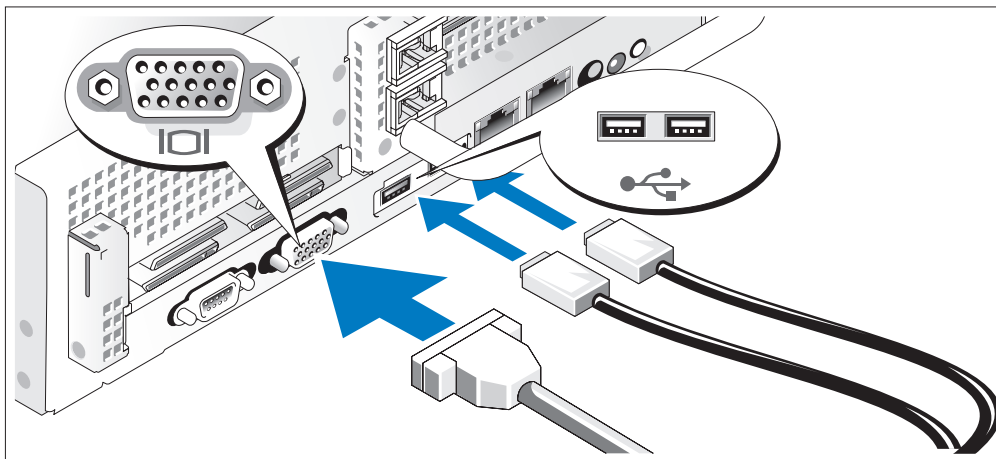
- 1** Ανοίξτε τη συσκευασία του συστήματός σας και αναγνωρίστε κάθε αντικείμενο. Φυλάξτε όλα τα υλικά που σας αποστάληκαν για την περίπτωση που θα τα χρειαστείτε αργότερα.

Τοποθέτηση των ραγών και του συστήματος σε ράφι



- 2** Μόλις ολοκληρώσετε την ανάγνωση των “Οδηγιών ασφαλείας” που βρίσκονται στην τεκμηρίωση εγκατάστασης σε ράφι για το σύστημά σας, τοποθετήστε τις ράγες και το σύστημα σε ράφι.
Για οδηγίες σχετικά με την εγκατάσταση του συστήματός σας σε ράφι, ανατρέξτε στην τεκμηρίωση εγκατάστασης σε ράφι.

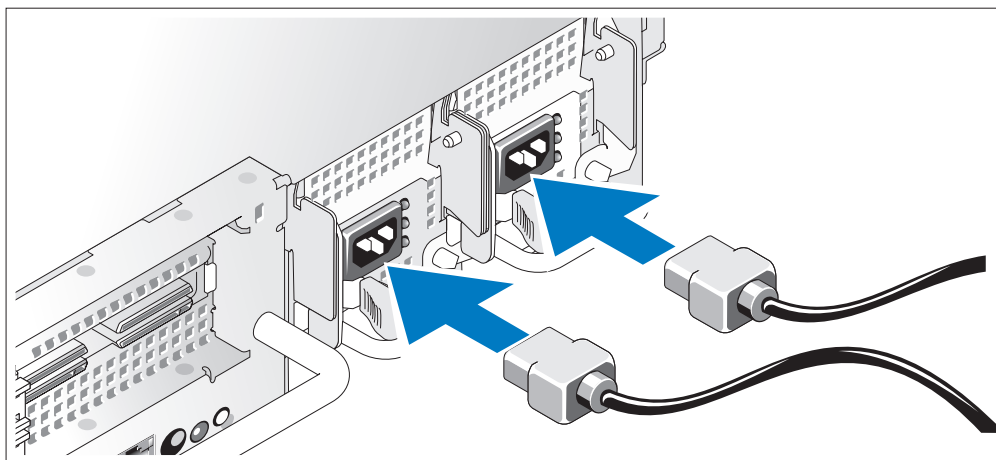
Σύνδεση πληκτρολογίου, ποντικιού και οθόνης



- 3** Συνδέστε το πληκτρολόγιο, το ποντίκι και την οθόνη (προαιρετικά).

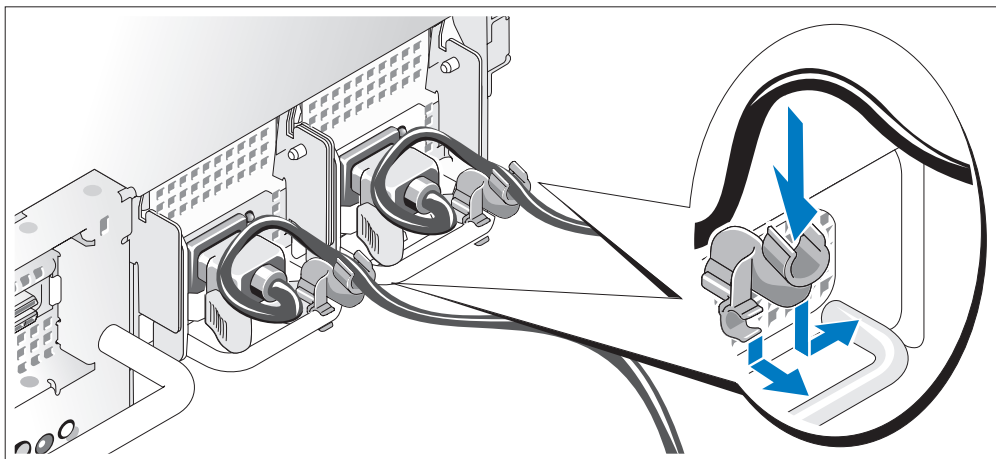
Οι συζευκτήρες στο πίσω μέρος του συστήματος έχουν εικονίδια τα οποία υποδεικνύουν το καλώδιο που συνδέεται σε κάθε συζευκτήρα. Πρέπει να σφίξετε τις βίδες (εάν υπάρχουν) στο συζευκτήρα καλωδίου της οθόνης.

Σύνδεση της τροφοδοσίας



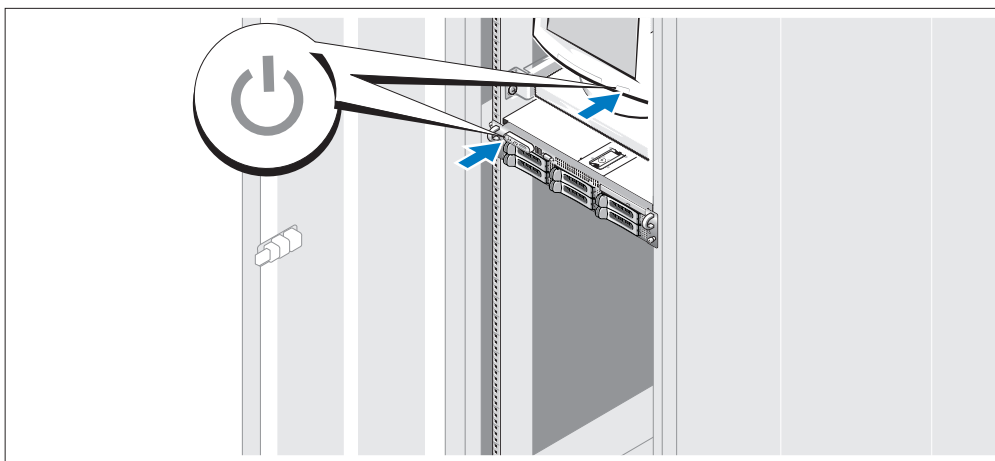
- 4** Συνδέστε την οθόνη (προαιρετικά) και την τροφοδοσία του συστήματος και συνδέστε το καλώδιο (ή τα καλώδια) στο σύστημα. Αν το σύστημά σας διαθέτει κάρτα επέκτασης με συζευκτήρα εξόδου οθόνης *μην* συνδέσετε την οθόνη στον ενσωματωμένο συζευκτήρα οθόνης του συστήματος. Αντί για αυτό, συνδέστε το καλώδιο της οθόνης στο συζευκτήρα επάνω στην κάρτα επέκτασης.
- 5** Τοποθετήστε την άλλη άκρη του καλωδίου σε γειωμένο ρευματοδότη ή σε ξεχωριστή πηγή ηλεκτρικού ρεύματος, όπως είναι ένα σύστημα αδιάλειπτης τροφοδοσίας (UPS) ή μια μονάδα διανομής ρεύματος (PDU).

Τοποθέτηση του στηρίγματος συγκράτησης του καλωδίου τροφοδοσίας



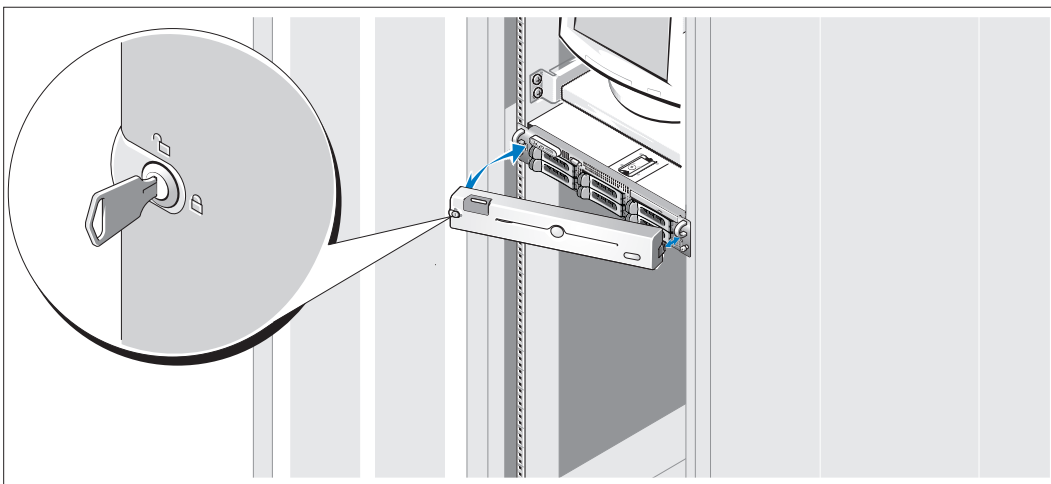
- 6 Συνδέστε το στηρίγμα συγκράτησης του καλωδίου τροφοδοσίας στο δεξί σύνδεσμο της λαβής της παροχής τροφοδοσίας. Κάμψτε το καλώδιο τροφοδοσίας του συστήματος σε μορφή βρόχου όπως φαίνεται στο σχήμα και συνδέστε το στην αγκράφα του καλωδίου του στηρίγματος. Επαναλάβετε τη διαδικασία για τη δεύτερη παροχή τροφοδοσίας.
- 7 Τοποθετήστε την άλλη άκρη των καλωδίων τροφοδοσίας σε γειωμένο ρευματοδότη ή σε ξεχωριστή πηγή ηλεκτρικού ρεύματος, όπως είναι ένα σύστημα αδιάλειπτης τροφοδοσίας (UPS) ή μια μονάδα διανομής ρεύματος (PDU).

Ενεργοποίηση του συστήματος



- 8 Ενεργοποιήστε το σύστημα και την οθόνη (προαιρετικά). Πιέστε το κουμπί τροφοδοσίας στο σύστημα και την οθόνη. Θα πρέπει να ανάψουν οι ενδείξεις λειτουργίας. Ρυθμίστε τα κουμπιά ελέγχου της οθόνης ώσπου η εικόνα που εμφανίζεται να σας ικανοποιεί.

Τοποθέτηση της στεφάνης συγκράτησης



- 9 Εγκαταστήστε τη στεφάνη συγκράτησης (προαιρετικά).

Ολοκληρώστε την εγκατάσταση του λειτουργικού συστήματος

Εάν έχετε αγοράσει ένα προεγκατεστημένο λειτουργικό σύστημα, ανατρέξτε στην τεκμηρίωση του λειτουργικού συστήματος που συνοδεύει το σύστημά σας. Για να εγκαταστήσετε ένα λειτουργικό σύστημα για πρώτη φορά, ανατρέξτε στον *Οδηγό γρήγορης εγκατάστασης*. Βεβαιωθείτε ότι το λειτουργικό σύστημα είναι εγκατεστημένο, πριν να εγκαταστήσετε υλικό ή λογισμικό που δεν έχετε αγοράσει μαζί με το σύστημα.

Τεχνικές προδιαγραφές

Επεξεργαστής	
Τύπος επεξεργαστή	Ένας ή δύο επεξεργαστές διπλού πυρήνα Intel® Xeon® της σειράς 5000.
Δίαυλος επέκτασης	
Τύπος διαύλου	PCI-X, PCIe
Υποδοχές επέκτασης	
Κάρτα ανύψωσης στο κέντρο: PCIe	μία μισού ύψους x8 μακρόστενη υποδοχή 3,3-V (υποδοχή 1)
Κάρτα ανύψωσης στα αριστερά Επιλογή PCI-X:	δύο μισού ύψους, πλήρους μήκους 3,3-V, 64-bit, 133-MHz (υποδοχές 2 και 3)
Επιλογή PCIe:	Η μία πλήρους ύψους x8 μακρόστενη υποδοχή 3,3-V (υποδοχή 2) και μία πλήρους ύψους x4 μακρόστενη υποδοχή 3,3-V (υποδοχή 3)
Μνήμη	
Αρχιτεκτονική.	Μνήμη 533 ή 667 (όταν είναι διαθέσιμα) MHz Fully Buffered DIMM (FBD)
Υποδοχές μονάδων μνήμης	οκτώ με 240 ακίδες
Χωρητικότητες μονάδων μνήμης	256 MB, 512 MB, 1 GB, 2 GB ή 4 GB
Ελάχιστη μνήμη RAM	512 MB (δύο μονάδες 256-MB)
Μέγιστη μνήμη RAM	32 GB
Μονάδες	
Μονάδες σκληρού δίσκου	έως και έξι εσωτερικές μονάδες σκληρού δίσκου 3,5 ιντσών, θερμής βυσμάτωσης, SAS ή SATA χωρίς προαιρετικό φατνίο μέσου, Η έως και τέσσερις εσωτερικές μονάδες σκληρού δίσκου 3,5 ιντσών, θερμής βυσμάτωσης, SAS ή SATA με προαιρετικό φατνίο μέσου Η οκτώ μονάδες σκληρού δίσκου SAS 2,5 ιντσών, θερμής βυσμάτωσης
Μονάδα δισκέτας	μία προαιρετική 3,5 ιντσών, 1.44 MB προαιρετική εξωτερική μονάδα USB, 3,5 ιντσών, 1.44 MB

Μονάδες (συνεχίζεται)

Μονάδα οπτικού δίσκου	μία προαιρετική μονάδα δίσκου IDE CD, DVD λεπτής γραμμής ή μια μονάδα συνδυασμού CD-RW/DVD ΣΗΜΕΙΩΣΗ: Οι μονάδες δίσκου DVD είναι μόνο για δεδομένα. προαιρετική εξωτερική μονάδα USB CD
Μονάδα ταινίας	μία προαιρετική εσωτερική συσκευή ταινίας μισού ύψους για τη δημιουργία αντιγράφων ασφαλείας
Μονάδα μνήμης flash	προαιρετική εξωτερική μονάδα USB

Συζευκτικές

Πίσω

Κάρτα διασύνδεσης δικτύου	Δύο RJ-45 (για ενσωματωμένες κάρτες διασύνδεσης δικτύου 1-GB)
Σειριακή	9 ακίδων, DTE, συμβατή με 16550
USB	Δύο 4 ακίδων, συμβατή με USB 2.0
Οθόνη	VGA 15 ακίδων

Εμπρός

Οθόνη	VGA 15 ακίδων
USB	Δύο 4 ακίδων, συμβατή με USB 2.0

Οθόνη

Τύπος οθόνης	Ελεγκτής οθόνης ATI ES1000, συζευκτικές VGA
Μνήμη οθόνης	16 MB μνήμης DDR SDRAM

Τροφοδοσία

Τροφοδοσία AC (ανά παροχή τροφοδοσίας)

Ηλεκτρική ισχύς σε Watt	750 W
Τάση	85–264 VAC, με αυτόματη επιλογή περιοχής, 47–63 Hz
Έκλυση θερμότητας	2697 BTU/ώρα το μέγιστο
Μέγιστο ρεύμα εισροής	Κάτω από τυπικές συνθήκες γραμμής και πάνω από την περιοχή λειτουργίας περιβάλλοντος ολόκληρου του συστήματος, το ρεύμα εισροής μπορεί να αγγίξει τα 55 A ανά παροχή τροφοδοσίας για 10 ms ή λιγότερο.

Μπαταρίες

Μπαταρία συστήματος	CR 2032 3.0-V ιόντος λιθίου με κερατοειδή στοιχεία
Μπαταρία RAID (προαιρετικά)	4,1-V ιόντος λιθίου

Φυσικά χαρακτηριστικά

Ράφι

Ύψος	8,656 εκ. (3,40 ίντσες)
Μήκος	44,7 εκ. (17,6 ίντσες)
Πλάτος	75,68 εκ. (29,79 ίντσες)
Βάρος (μέγιστη διαμόρφωση)	26,76 kg (59 λίβρες)

Χαρακτηριστικά περιβάλλοντος

ΣΗΜΕΙΩΣΗ: Για επιπλέον πληροφορίες σχετικά με τις περιβαλλοντικές μετρήσεις για συγκεκριμένες διαμορφώσεις συστήματος, επισκεφτείτε τη διεύθυνση www.dell.com/environmental_datasheets.

Θερμοκρασία

Λειτουργίας	10° έως 35°C (50° έως 95°F) με μέγιστη βαθμίδα θερμοκρασίας τους 10°C ανά ώρα
Αποθήκευσης	-40° έως 65°C (-40° έως 149°F) με μέγιστη βαθμίδα θερμοκρασίας τους 20°C ανά ώρα

Σχετική υγρασία

Λειτουργίας	20% έως 80% (χωρίς συμπύκνωση) με μέγιστη βαθμίδα υγρασίας 10% ανά ώρα
Αποθήκευσης	5% έως 95% (χωρίς συμπύκνωση) με μέγιστη βαθμίδα υγρασίας 10% ανά ώρα

Μέγιστη ταλάντευση

Λειτουργίας	0,25 G στα 3–200 Hz για 15 λεπτά
Αποθήκευσης	0,5 G στα 3–200 Hz για 15 λεπτά

Μέγιστη δόνηση

Λειτουργίας	Ένας παλμός δόνησης στο θετικό τμήμα του άξονα z (ένας παλμός στην κάθε πλευρά του συστήματος) των 41 G για έως και 2 ms
Αποθήκευσης	Έξι διαδοχικά εκτελεσμένοι παλμοί δόνησης στο θετικό και αρνητικό τμήμα των αξόνων x, y και z (ένας παλμός στην κάθε πλευρά του συστήματος) των 71 G για έως και 2 ms

Υψόμετρο

Λειτουργίας	-16 έως 3.048 μέτρα (-50 έως 10.000 πόδια)
Αποθήκευσης	-16 έως 10.600 μέτρα (-50 έως 35.000 πόδια)

Systemy Dell™ PowerEdge™ 2950

Rozpoczęcie pracy z systemem

Uwagi, pouczenia i przestrogi



UWAGA: UWAGA oznacza ważną informację, która pomoże lepiej wykorzystać komputer.



POUCZENIE: POUCZENIE wskazuje na możliwość uszkodzenia sprzętu lub utraty danych i informuje o sposobie uniknięcia problemu.



OSTRZEŻENIE: OSTRZEŻENIE wskazuje na możliwość zaistnienia sytuacji niebezpiecznej, której skutkiem mogą być uszkodzenia sprzętu, obrażenia ciała lub śmierć.

Informacje zamieszczone w tym dokumencie mogą zostać zmienione bez uprzedzenia.

© 2005 Dell Inc. Wszystkie prawa zastrzeżone.

Zabrania się powielania w jakiegokolwiek postaci bez pisemnej zgody firmy Dell Inc.

Znaki towarowe użyte w niniejszym tekście: *Dell* i logo *DELL* są znakami towarowymi firmy Dell Inc.; *Intel* i *Xeon* są zarejestrowanymi znakami towarowymi firmy Intel Corporation; *Microsoft* i *Windows* są zarejestrowanymi znakami towarowymi a *Windows Server* jest znakiem towarowym firmy Microsoft Corporation; *Novell* and *NetWare* są zarejestrowanymi znakami towarowymi firmy Novell, Inc.; *Red Hat* jest zarejestrowanym znakiem towarowym firmy Red Hat, Inc.; *SUSE* jest zarejestrowanym znakiem towarowym firmy SUSE LINUX Products GmbH.

W niniejszym tekście mogą występować inne znaki towarowe i nazwy handlowe odnoszące się zarówno do podmiotów mających prawo do tych znaków i nazw, jak i do ich produktów. Dell Inc. nie zgłasza roszczeń do innych znaków i nazw handlowych poza swoimi.

Model EMS01

Listopad 2005

P/N CD493

Rev. A00

Funkcje systemu

Główne funkcje sprzętu i oprogramowania zainstalowanego w systemie obejmują:

- Jeden lub dwa procesory Dual-Core Intel® Xeon® 5000.
- Obsługę symetrycznego wieloprzetwarzania (SMP), która jest dostępna w systemach z dwoma procesorami Intel Xeon. SMP ogromnie poprawia ogólną wydajność systemu dzieląc operacje procesora pomiędzy niezależne procesory. Aby móc korzystać z tej funkcji, konieczne jest posiadanie systemu operacyjnego obsługującego wieloprzetwarzanie.



UWAGA: Jeżeli zdecydują się Państwo na rozbudowę systemu poprzez zainstalowanie drugiego procesora, konieczne będzie nabycie zestawów do rozbudowy i aktualizacji procesora firmy Dell. Nie wszystkie wersje procesorów Intel Xeon będą prawidłowo funkcjonować jako procesory dodatkowe. Zestawy do rozbudowy i aktualizacji firmy Dell zawierają prawidłową wersję procesora, ujęcie ciepła oraz wentylator, jak również instrukcje przeprowadzenia rozbudowy i aktualizacji.

- Minimum 512 MB z 533 lub 667 (jeżeli takowe są dostępne) MHz, całkowicie buforowana pamięć DIMM (FBD), rozszerzalna do maksimum 32 GB poprzez zainstalowanie kombinacji modułów pamięci 256-MB, 512-MB, 1-GB, 2-GB lub 4-GB w osmiu gniazdach przeznaczonych na moduły pamięci dostępnych na płycie systemowej.

System posiada również funkcje pamięci nadmiarowej, która zapewnia oszczędność pamięci lub funkcje kopii zwierciadlanej pamięci. Każda z tych funkcji jest dostępna, jeżeli zainstalowanych jest osiem identycznych modułów pamięci.

- Obsługa aż do sześciu 3,5-calowych wewnętrznych dysków twardych SCSI (SAS) lub SATA podłączanych szeregowo podczas pracy urządzenia bez opcjonalnych wnek na nosniki lub aż do czterech 3,5-calowych wewnętrznych dysków twardych SCSI (SAS) lub SATA podłączanych szeregowo podczas pracy urządzenia z opcjonalną wneka na nosniki lub osiem 2,5-calowych wewnętrznych dysków twardych SAS podłączanych podczas pracy urządzenia.
- Opcjonalna wneka na nosnik (dostępna z konfiguracjami tablicy połączeń 3,5-calowymi x 4 oraz 2,5-calowymi x 8) zapewnia obsługę dla opcjonalnej jednostki rezerwowej (TBU) taśmy o połowicznej wysokości i opcjonalny napęd pojedynczy 1.44 -MB dla stacji dyskietek 3.5-calowych.
- Opcjonalny wąski napęd IDE CD, DVD, lub kombinacja napędów CD-RW/DVD.



UWAGA: Urządzenia DVD są przeznaczone tylko do danych.

- Przełącznik wykrywania właman, który sygnalizuje prawidłowe oprogramowanie zarządzania systemem, jeżeli górna pokrywa jest otwarta.
- Aż do dwóch zasilaczy 750-W podłączanych podczas pracy urządzenia w opcjonalnej konfiguracji nadmiarowej 1+1.
- Cztery wentylatory do chłodzenia systemu podłączone podczas pracy urządzenia.

Płyta systemowa zawiera następujące funkcje:

- Jedna z następujących opcji instalowania lewostronnej karty Riser :
 - Lewostronna karta Riser posiada jeden slot PCI x 8 o pełnej długości oraz jeden slot PCI x 4 o pełnej długości
 - lub
 - Lewostronna karta Riser posiada dwa sloty PCI-X 3.3-V, 64-bitowe, 133-MHz o pełnej długości na oddzielnych szynach PCI-X (zdolnych do przepustu zwrotnego obsługującego dotychczasowe karty rozszerzeń PCI).

- Centralna karta Riser, która posiada jeden slot PCI x 8 o pełnej długości.
- Jest to slot przeznaczony dla zintegrowanego złącza szyny hosta SAS lub opcjonalnej karty kontrolera RAID z 256 MB pamięci podręcznej i baterią RAID. Kanał wewnętrzny obsługuje aż do osmiu 2,5-calowych dysków twardych SAS lub sześciu 3,5-calowych dysków twardych SATA.



UWAGA: Uruchamianie systemu nie jest obsługiwane z urządzenia zewnętrznego podłączonego do zasilacza SAS lub SCSI, włącznie z SAS 5/E, PERC 5/E lub PERC 4e/DC. Odwiedź stronę internetową support.dell.com, aby uzyskać najaktualniejsze informacje o uruchamianiu systemu z urządzeń zewnętrznych.


- Dwa zintegrowane gigabitowe moduły kart sieciowych NIC dla sieci Ethernet, obsługujące prędkość transmisji danych 10-Mbps, 100-Mbps i 1000-Mbps.
- Dwa złącza kompatybilne z USB 2.0 (dwa z przodu i dwa z tyłu), obsługujące stacje dyskiectek, napęd CD-ROM, klawiaturę, mysz lub dysk flash USB.
- Opcjonalny kontroler zdalnego dostępu (RAC) do zdalnego zarządzania systemami.
- Zintegrowany podsystem kompatybilny z grafiką VGA z kontrolerem grafiki ATI ES1000, 33-MHz PCI. Ten podsystem grafiki posiada 16 MB pamięci DDR SDRAM dla grafiki (nie może być rozbudowany). Maksymalna rozdzielczość 1600 x 1200 z 64 K kolorów, grafika w kolorach rzeczywistych jest obsługiwana przy następujących rozdzielczościach: 640 x 480, 800 x 600, 1024 x 768, 1152 x 864 oraz 1280 x 1024. Gdy zainstalowany jest opcjonalny moduł RAC, rozdzielczość grafiki wynosi 1280 X 1024.
- Obwody zarządzania systemami, które monitorują działanie wentylatorów systemu, jak również napięcie krytyczne i temperaturę krytyczną systemu. Obwody zarządzania systemami pracują w połączeniu z oprogramowaniem do zarządzania systemami.
- Standardowy kontroler zarządzania listwą z dostępem szeregowym.
- Złącza umieszczone na panelu tylnym obejmują jedno złącze szeregowo, jedno złącze grafiki, dwa złącza USB i dwa złącza kart NIC.
- Złącza umieszczone na panelu przednim obejmują jedno złącze grafiki i dwa złącza USB.
- 1x5 diod LCD na panelu przednim dla identyfikatora systemu i komunikatów o błędach.
- Przycisk identyfikatora systemu na przednim i tylnym panelu.

Aby uzyskać więcej informacji o poszczególnych funkcjach, proszę zapoznać się z rozdziałem „Specyfikacja techniczna” na stronie 70.

Obsługiwane systemy operacyjne

- Microsoft® Windows Server™ 2003 Standard, Enterprise oraz Web
- Microsoft Windows Server 2003 Standard oraz Enterprise x64
- Red Hat® Enterprise Linux AS i ES dla Intel x86 (wersja 3 i 4)
- Red Hat Enterprise Linux AS iES dla technologii rozszerzonej pamięci Intel EM 64T (wersja 4)
- SUSE® Linux Enterprise Server 9 dla Intel EM64T
- Novell® NetWare® 6.5 (jeżeli takowy jest dostępny) (nie jest on instalowany fabrycznie)

Inne przydatne informacje

 **Ostrzeżenie: The Przewodnik z informacjami o produkcji dostarcza ważnych informacji dotyczących bezpieczeństwa oraz informacji prawnych. Informacje dotyczące gwarancji mogą zostać zamieszczone w tym dokumencie lub dostarczone jako oddzielny dokument.**


- *Instrukcja instalacji stelazu* lub *Przewodnik instalacji stelazu* dostarczony wraz ze stelazem opisuje sposób instalacji systemu na stelazu.
- *Podrecznik użytkownika sprzętu* dostarcza informacji o funkcjach systemu i opisuje sposób rozwiązywania problemów zaistniałych podczas użytkowania systemu oraz sposób instalacji lub wymiany elementów systemu. Ten dokument można znaleźć na płycie CD dostarczonej wraz z systemem lub na stronie internetowej support.dell.com.
- Płyta CD dołączona do systemu dostarcza dokumentacji i narzędzi niezbędnych do konfigurowania systemu i zarządzania nim.
- Informacje handlowe o wersji systemu lub pliki readme mogą być dołączone do systemu w celu dostarczenia uaktualnień wprowadzonych do systemu lub dokumentacji w ostatniej chwili lub mogą stanowić zaawansowany materiał referencyjny przeznaczony dla doświadczonych użytkowników lub personelu technicznego.

Uzyskiwanie pomocy technicznej

Jeżeli nie rozumieją Państwo procedur opisanych w tym przewodniku lub jeżeli system nie działa zgodnie z oczekiwaniami, proszę zapoznać się z *Podrecznikiem użytkownika sprzętu*.

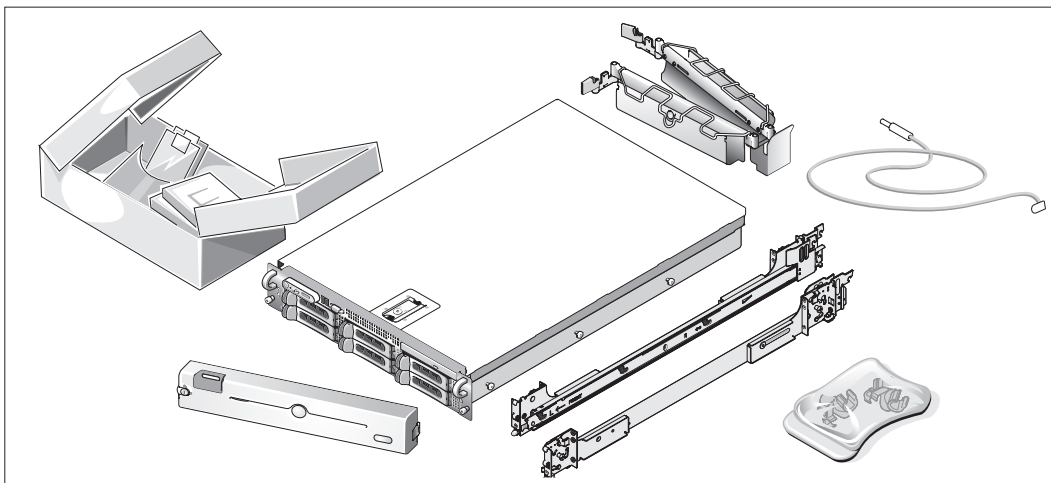
Dostępne są również szkolenia i certyfikaty firmy Dell Enterprise – proszę odwiedzić stronę internetową www.dell.com/training w celu uzyskania dalszych informacji. Ta usługa może nie być dostępna we wszystkich miejscach.

Instalacja i konfiguracja

 **Ostrzeżenie: Przed wykonaniem poniższej procedury należy przeczytać i zastosować się do instrukcji bezpieczeństwa oraz ważnych informacji prawnych zamieszczonych w *Przewodnik z informacjami o produkcji*.**

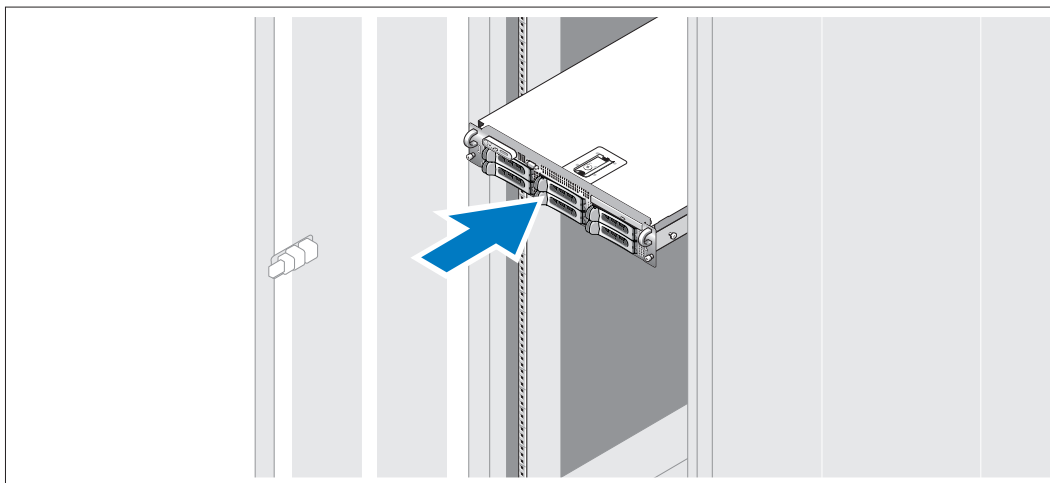
Ta sekcja opisuje czynności, które mają być wykonane podczas konfigurowania systemu po raz pierwszy.

Rozpakowanie systemu



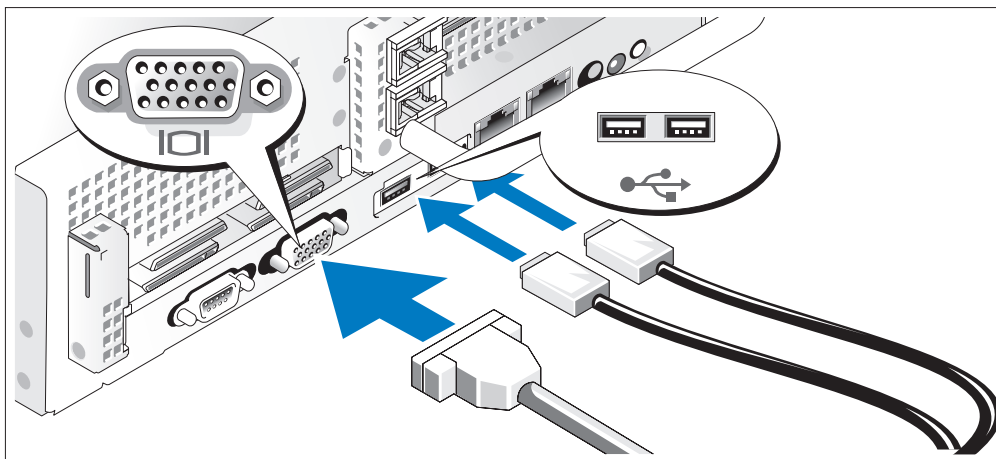
- 1 Proszę rozpakować system i zidentyfikować jego poszczególne elementy.
Zachowaj wszystkie opakowania na wypadek potrzeby późniejszego ich wykorzystania.

Instalowanie prowadnic i systemu w szelazie



- 2 Po przeczytaniu „Instrukcji dotyczących bezpieczeństwa” przedstawionych w dokumentacji instalacyjnej szelaza przeznaczonego dla systemu, proszę zainstalować na szelazie prowadnice i system.
W celu uzyskania instrukcji dotyczących instalowania systemu w szelazie, należy przejrzeć dokumentację instalacji szelaza.

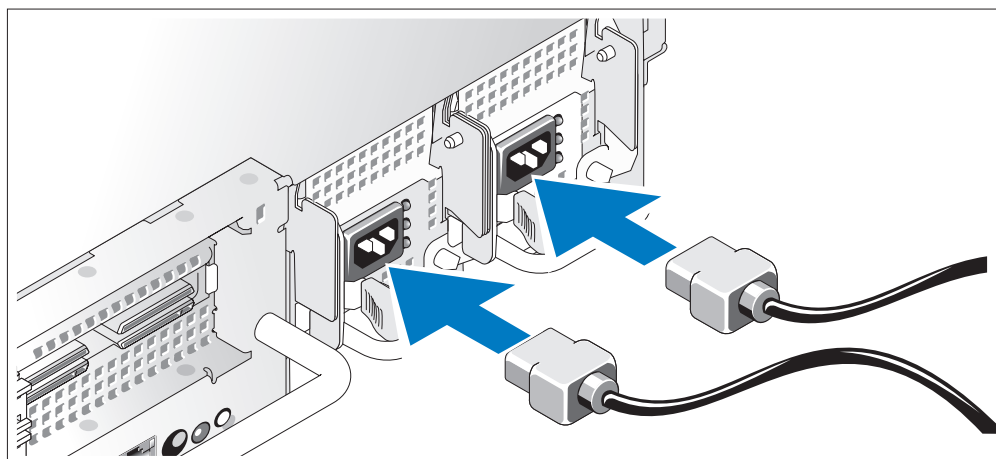
Podłączenie klawiatury, myszy i monitora



- 3 Podłącz klawiaturę, mysz i monitor (opcjonalny).

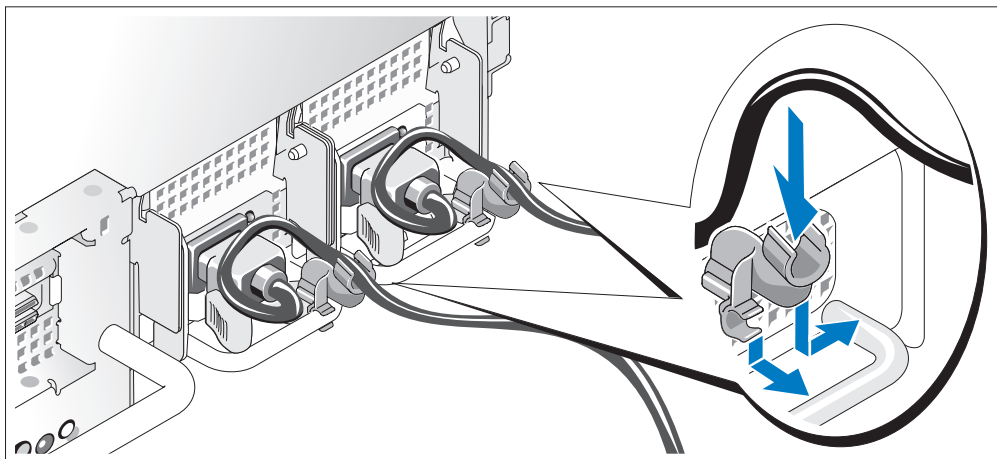
Złącza w tylnej części systemu oznaczone są ikonami, wskazującymi kabel, który należy podłączyć do każdego złączy. Należy upewnić się, że dokrecone są śruby na złączu kabla monitora (o ile występują).

Podłączanie zasilania



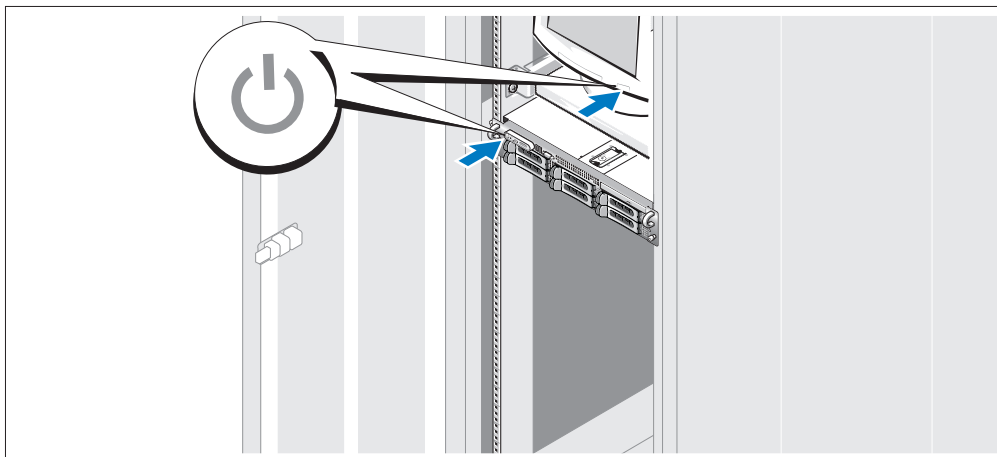
- 4 Proszę podłączyć monitor (opcjonalny) i zasilanie systemu oraz podłączyć kabel zasilania do systemu. Jeżeli system posiada kartę rozszerzeń ze złączem wyjścia grafiki, *proszę nie* podłączyć monitora do zintegrowanego złącza grafiki systemu. Zamiast tego proszę podłączyć kabel monitora do złącza karty rozszerzeń.
- 5 Następnie podłączyć drugą końcówkę tych kabli do uziemionego gniazdka zasilania lub oddzielnego źródła zasilania, jak np. do zasilania bezprzerwowego (UPS) lub do jednostki rozdzielu zasilania (PDU).

Mocowanie wspornika podtrzymującego kabel zasilania



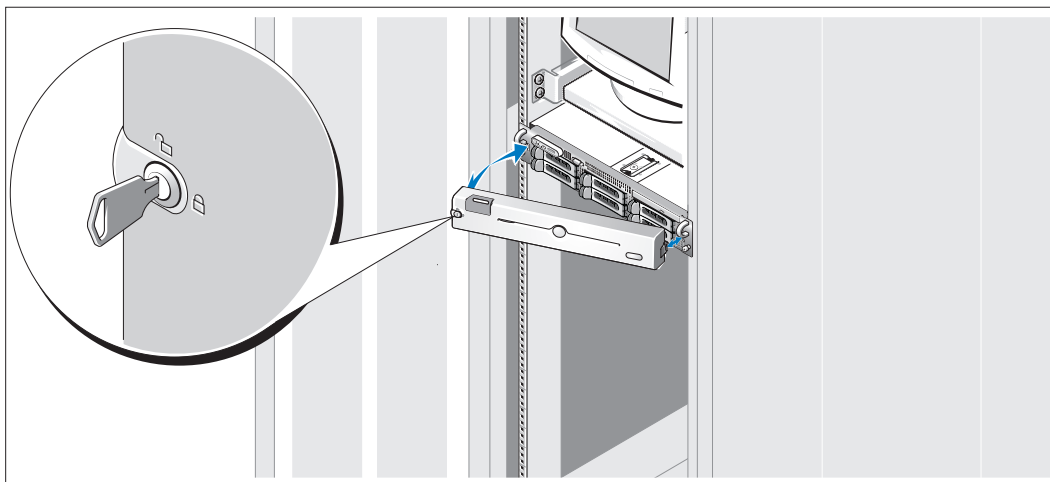
- 6 Proszę podłączyć wspornik podtrzymujący kabel zasilania do prawego węzła na uchwycie zasilacza. Proszę utworzyć na kablu zasilacza pętle w taki sposób, jak pokazano na ilustracji i proszę ją przymocować do zacisku kabla na wsporniku. Powtórzyć tę samą procedurę dla drugiego zasilacza.
- 7 Następnie podłączyć drugą końcówkę tych kabli do uziemionego gniazdka zasilania lub oddzielnego źródła zasilania, jak np. do zasilania bezprzerwowego (UPS) lub do jednostki rozdziału zasilania (PDU).

Włączanie systemu



- 8 Proszę włączyć monitor (opcjonalny) i system.
Proszę nacisnąć przycisk zasilania na monitorze i systemie. Powinny zaświecić się wskaźniki zasilania. Proszę wyregulować ustawienia monitora aż do uzyskania odpowiedniego obrazu.

Instalowanie ramki



- 9 Proszę zainstalować ramkę systemową (opcjonalna).

Zakończenie konfiguracji systemu operacyjnego

Jeżeli zakupili Państwo system operacyjny zainstalowany fabrycznie, proszę zapoznać się z dokumentacją systemu operacyjnego dostarczonego wraz z systemem. Aby zainstalować system operacyjny po raz pierwszy, należy zapoznać się z *Przewodnikiem Szybkiej Instalacji*. Przed instalacją sprzętu lub oprogramowania nie nabytego wraz z systemem, należy upewnić się, czy w komputerze został zainstalowany system operacyjny.

Specyfikacja techniczna

Procesor	
Typ procesora	Jeden lub dwa procesory Dual-Core Intel® Xeon® 5000
Szyna rozszerzeń	
Typ szyny	PCI-X, PCIe
Sloty rozszerzeń	
Centralna karta Riser: PCIe	Jedna o połowkowej wysokości x 8 dla 3.3-V (slot 1)
Lewostronna karta Riser Opcja PCI-X:	Dwie o pełnej wysokości i pełnej długości 3.3-V, 64-bitowe, 133-MHz (slot 2 i 3) lub
Opcja PCIe:	Jedna o pełnej wysokości x 8 dla 3.3-V (slot 2) i jedna o pełnej wysokości x 4 dla 3.3-V (slot 3)
Pamięć	
Architektura	533 lub 667 (jeżeli takowa jest dostępna) MHz, całkowicie buforowana pamięć DIMM (FBD)
Gniazda modułów pamięci	osiem gniazd 240-pinowych
Pojemność modułów pamięci	256 MB, 512 MB, 1 GB, 2 GB lub 4 GB
Minimum RAM	512 MB (dwa moduły 256-MB)
Maksimum RAM	32 GB
Napedy	
Dyski twarde	az do do sześciu 3,5 calowych wewnetrznych dyskow twardych SCSI (SAS) lub SATA podłączanych podczas pracy urządzenia bez opcjonalnej wneki na nosniki, lub az do czterech 3,5 calowych wewnetrznych dyskow twardych SCSI (SAS) lub SATA podłączanych podczas pracy urządzenia z opcjonalną wneka na nosniki lub osiem 2,5 calowych wewnetrznych dyskow twardych SAS podłączanych podczas pracy urządzenia
Stacja dyskietek	Jedna opcjonalna stacja dyskietek 3,5 calowych, 1.44-MB opcjonalny zewnętrzny napęd USB 3,5 calowy, 1.44-MB

Napedy (ciąg dalszy)

Naped optyczny	Opcjonalny waski naped IDE CD, DVD, lub kombinacja napedow CD-RW/DVD UWAGA: Urzadzenia DVD sa przeznaczone tylko do danych. Opcjonalny zewnetrzny naped CD USB
Naped tasmowy	Jeden wewnetrzny rezerwowy naped tasmowy o polowicznej wysokosci
Naped Flash	zewnetrzny opcjonalny USB

Zlacza

Tylny

NIC	Dwa zlacza RJ-45 (dla zintegrowanej 1-GB karty NIC)
szeregowy	9-pinowy, DTE, kompatybilny z 16550
USB	Dwa 4-pinowe, kompatybilne z USB 2.0
Grafika	15-pinowa karta VGA

Przedni

Grafika	15-pinowa karta VGA
USB	Dwa 4-pinowe, kompatybilne z USB 2.0

Grafika

Typ grafiki	Kontroler grafiki ATI ES1000, zlacza VGA
Pamiec grafiki	16 MB pamieci DDR SDRAM

Zasilanie

Zasilacz AC (do zasilania pradem zmiennym)

Moc	750 W
Napiecie	85–264 VAC, automatyczne dopasowywanie zakresu, 47–63 Hz
Rozproszenie ciepla min. prad przy wlaczeniu	2697 BTU/godz. - max. Przy typowych warunkach dla calego zakresu uwarunkowan otoczenia dla systemu, prad przy wlaczeniu moze osiagnac 55 A dla kazdego zasilacza przy 10 ms lub mniej.

Baterie

Bateria systemu	Ogniwo li-ion CR 2032 3.0-V
Bateria RAID (opcjonalna)	4.1-V li-ion

Cechy fizyczne

Stelaz

Wysokosc	8.656 cm (3.40 cali)
Szerokosc	44,7 cm (17.6 cali)
Glebokosc	75.68 cm (29.79 cali)
Waga (konfiguracja maksymalna)	26.76 kg (59 funtow)

Warunki panujace w otoczeniu

UWAGA: Dla uzyskania dodatkowych informacji o warunkach panujacych w otoczeniu dla poszczegolnych konfiguracji systemu, prosze odwiedzić stronę internetową www.dell.com/environmental_datasheets

Temperatura:

Podczas eksploatacji	10° do 35°C (50° do 95°F) przy maksymalnym gradientcie temperaturowym wynoszacy 10°C na godzinie
Podczas przechowywania	-40° do 65°C (-40° do 149°F) przy maksymalnym gradientcie temperaturowym wynoszacy 20°C na godzinie

Wilgotnosc wzgledna

Podczas eksploatacji	20% do 80% (bez kondensacji) przy maksymalnym gradientcie wilgotnoscii wynoszacy 10% na godzinie
Podczas przechowywania	5% do 95% (bez kondensacji) przy maksymalnym gradientcie wilgotnoscii wynoszacy 10% na godzinie

Maksymalne natezenie wibracji

Podczas eksploatacji	0.25 G przy 3–200 Hz przez 15 min
Podczas przechowywania	0,5 G przy 3–200 Hz przez 15 min

Maksymalne wstrzasy

Podczas eksploatacji	Jeden wstrzas na osi dodatniej (jeden wstrzas po kazdej stronie systemu) o sile 41 G az do 2 ms
Podczas przechowywania	Szesc kolejnych wstrzasow na osi dodatniej i ujemnej x, z oraz osi z (jeden wstrzas po kazdej stronie systemu) o sile 71 G az do 2 ms

Wysokosc

Podczas eksploatacji	-16 do 3048 m (-50 do 10,000 stop)
Podczas przechowywania	-16 do 10 600 m (-50 do 35,000 stop)

Системы Dell™ PowerEdge™ 2950

Начало работы с системой

Примечания, замечания и предупреждения



ПРИМЕЧАНИЕ: Содержит важную информацию, которая поможет использовать компьютер более эффективно.



ВНИМАНИЕ: Указывает на возможность повреждения оборудования или потери данных и объясняет, как этого избежать.



ПРЕДУПРЕЖДЕНИЕ: Указывает на потенциальную опасность повреждения, получения легких травм или угрозу для жизни.

Информация в этом документе может быть изменена без предварительного уведомления.

© Корпорация Dell Inc. , 2005. Все права защищены.

Воспроизведение любой части данного документа любым способом без письменного разрешения корпорации Dell Inc. строго воспрещается.

Товарные знаки, использованные в этом документе: *Dell* и логотип *DELL* являются товарными знаками корпорации Dell Inc.; *Intel* и *Xeon* являются зарегистрированными товарными знаками корпорации Intel; *Microsoft* и *Windows* являются зарегистрированными товарными знаками, а *Windows Server* является товарным знаком корпорации Microsoft; *Novell* и *NetWare* зарегистрированными товарными знаками корпорации Novell, Inc.; *Red Hat* является товарным знаком корпорации Red Hat, Inc.; *SUSE* является товарным знаком SUSE LINUX Products GmbH.

Остальные товарные знаки и названия продуктов могут использоваться в этом руководстве для обозначения компаний, заявляющих права на товарные знаки и названия, или продуктов этих компаний. Корпорация Dell Inc. не заявляет прав ни на какие товарные знаки и названия, кроме собственных.

Модель EMS01

Ноябрь 2005

P/N CD493

Rev. A00

Компоненты системы

Основные компоненты аппаратного и программного обеспечения системы включают:

- Один или два двухядерных процессора Intel® Xeon® серии 5000.
- Поддержка симметричной многопроцессорной обработки (SMP), реализованной в системах с двумя процессорами Intel Xeon. SMP значительно повышает общую производительность системы благодаря распределению вычислительных операций между двумя независимыми процессорами. Чтобы воспользоваться преимуществами этой функции, необходима операционная система, поддерживающая многопроцессорную обработку.



ПРИМЕЧАНИЕ: Если необходимо модернизировать систему и установить второй процессор, следует заказать комплект для процессорной модернизации в корпорации Dell. Не все версии процессоров Intel Xeon корректно работают в качестве дополнительных процессоров. В комплект Dell для модернизации входит процессор подходящей версии, радиатор и вентилятор, а также инструкции по проведению модернизации.

- Не менее 512 Мб системной памяти с тактовой частотой 533 или 667 МГц, модули памяти Fully Buffered DIMM (FBD), с возможностью расширения максимум до 32 Гб посредством установки модулей памяти объемом 256 Мб, 512 Мб, 1 Гб, 2-Гб или 4 Гб в различных сочетаниях в восемь разъемов модулей памяти на системной плате.

Кроме того, в системе имеется резервная память, которая обеспечивает резервирование или зеркальное копирование. Любая из этих функций доступна только при наличии восьми одинаковых модулей памяти.

- Поддержка до шести 3,5-дюймовых внутренних жестких дисков с интерфейсом SAS (Serial Attached SCSI) или SATA и возможностью “горячей замены” без дополнительного модуля дисководов, либо до четырех 3,5-дюймовых внутренних жестких дисков с интерфейсом SAS или SATA, возможностью “горячей замены” и дополнительным модулем дисководов, либо восемь 2,5-дюймовых внутренних жестких дисков с интерфейсом SAS и возможностью “горячей замены”.
- Дополнительный модуль дисководов (доступный при наличии объединительных плат 3,5 дюйма x4 или 2,5 дюйма x8) обеспечивает возможность установки дополнительного (с половинной высотой) запоминающего устройства на магнитной ленте для резервного копирования и дополнительного -3,5-дюймового дисковода гибких дисков емкостью 1,44 МБ.
- Дополнительное плоское устройство чтения компакт- или DVD-дисков с интерфейсом IDE или комбинированное устройство CD-RW/DVD.



ПРИМЕЧАНИЕ: Устройства DVD предназначены только для дисков с данными.

- Детектор открытия корпуса, сигнализирующий соответствующему программному обеспечению управления системой о том, что открыта верхняя крышка.

- До двух блоков питания мощностью 750 Вт с возможностью горячей замены в дополнительной конфигурации с резервированием 1 + 1.
- Четыре вентилятора охлаждения системы с возможностью горячей замены.

На системной плате имеются:

- Один из следующих вариантов левой надстроечной платы:
 - Левая надстроечная плата с 8-канальным разъемом PCIe полной длины и 4-канальным разъемом PCIe полной длины.
 - или
 - Левая надстроечная плата с двумя 64-разрядными разъемами PCI-X полной длины с питанием 3,3 В и тактовой частотой 133 МГц на разных шинах PCI-X (с возможностью поддержки имеющихся дополнительных плат PCI).

- Центральная надстроечная плата с одним 8-канальным разъемом PCIe половинной длины.
- Специализированный разъем для встроенного хост-адаптера SAS или дополнительной платы RAID-контроллера с кэш-памятью объемом 256 Мб и RAID-аккумулятором. Внутренний канал поддерживает до восьми 2,5-дюймовых жестких дисков SAS или до шести 3,5-дюймовых жестких дисков SATA.



ПРИМЕЧАНИЕ: Загрузка системы с внешнего устройства, подключенного к адаптеру SAS или SCSI adapter, включая SAS 5/E, PERC 5/E или PERC 4e/DC, не поддерживается. Для получения дополнительных сведений о загрузке с внешних устройств см. support.dell.com.


- Два встроенных контроллера сетевого интерфейса Gigabit Ethernet, обеспечивающие поддержку скоростей передачи 10 Мбит/с, 100 Мбит/с и 1000-Мбит/с.
- Четыре разъема, совместимых со стандартом USB 2.0 (два на передней и два на задней панели), обеспечивающие поддержку дисковода гибких дисков, дисковода компакт-дисков, клавиатуры, мыши или флэш-устройства с интерфейсом USB.
- Дополнительный контроллер удаленного доступа RAC (Remote Access Controller) для удаленного управления системами.
- Встроенная VGA-совместимая видеоподсистема с видеоконтроллером ATI ES1000 на шине PCI с частотой 33 МГц. Содержит 16 Мб видеопамяти DDR SDRAM (без возможности модернизации). Максимальное разрешение – 1600 x 1200, 64 тысячи цветов; отображение в режиме true-color поддерживается при следующих разрешениях: 640 x 480, 800 x 600, 1024 x 768, 1152 x 864 и 1280 x 1024. Если установлена дополнительная плата RAC, используется разрешение видеоизображения 1280 x 1024.
- Схема управления системой, следящая за работой вентиляторов, а также за напряжением питания и рабочей температурой системы. Схема управления системой работает совместно с программным обеспечением для управления системой.
- Стандартный контроллер управления материнской платой с последовательным доступом.
- На задней панели присутствуют разъемы последовательного порта, видеоадаптера, два USB-разъема и два разъема сетевых интерфейсных плат.
- На передней панели имеются видеоразъем и два разъема USB.
- ЖК-дисплей 1x5 на передней панели для отображения системного идентификатора и сообщений об ошибках.
- Кнопка ввода системного идентификатора на передней и задней панелях.

Для получения более подробных сведений об отдельных компонентах см. “Технические характеристики” на стр. 82.

Поддержка операционных систем

- Microsoft® Windows Server™ 2003 Standard Edition, Enterprise Edition и Web Edition
- Microsoft Windows Server 2003 Standard и Enterprise x64 Edition
- Red Hat® Enterprise Linux AS и для Intel x86 (версии 3 и 4)
- Red Hat Enterprise Linux AS и ES для технологии Intel Extended Memory 64 (Intel EM64T) (версия 4)
- SUSE® Linux Enterprise Server 9 для Intel EM64T
- Novell® NetWare® 6.5 (при наличии) (предварительная установка не предусмотрена)

Дополнительная полезная информация

 **ПРЕДУПРЕЖДЕНИЕ:** В документе *Информационное руководство по продуктам* приведена важная информация о безопасности, а также нормативная информация. Гарантийная информация может включаться в состав данного документа или в отдельный документ.


- Документы *Rack Installation Instructions* (Инструкции по установке в стойку) или *Rack Installation Guide* (Руководство по установке в стойку), поставляемые со стойкой, содержат описание процедуры монтажа системы в стойку.
- В документе *Hardware Owner's Manual* (Руководство пользователя оборудования) предоставлена информация о компонентах системы и описан порядок устранения неисправностей системы и установки или замены ее компонентов. Этот документ содержится на компакт-дисках, поставляемых с системой, и на веб-сайте support.dell.com.
- На компакт-дисках, поставляемых в комплекте с системой, имеются вспомогательные программные средства для настройки и управления системой, а также соответствующая документация.
- В комплект поставки могут включаться файлы с информацией о версии или файлы “Readme” с описанием последних обновлений и изменений в системе или с дополнительной технической информацией, предназначенной для опытных пользователей и обслуживающего персонала.

Получение технической поддержки

В случае непонимания приведенной в настоящем руководстве процедуры или неправильной работы системы, см. документ *Hardware Owner's Manual* (Руководство пользователя оборудования).

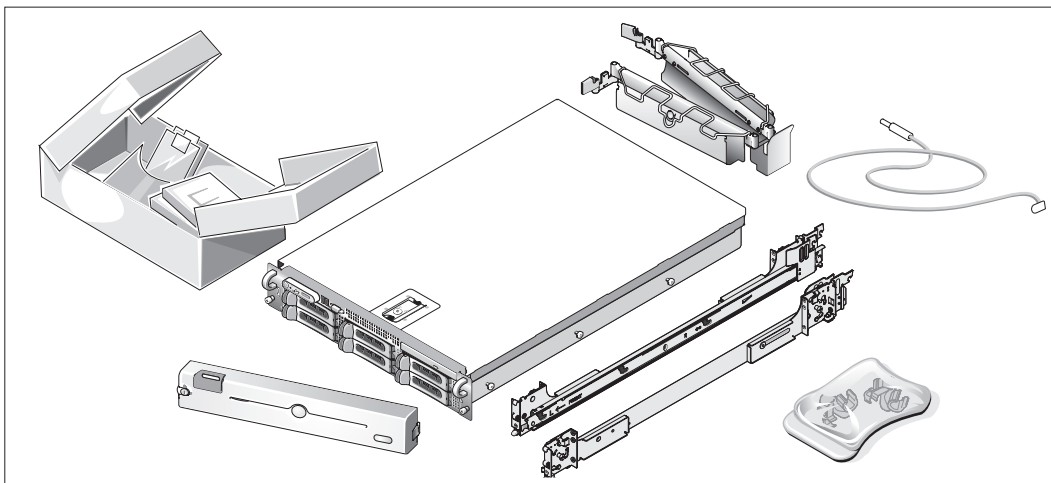
С программой обучения и сертификации корпорации Dell™ (Enterprise Training & Certification) можно ознакомиться на веб-сайте www.dell.com/training. Услуги обучения и сертификации доступны не во всех регионах.

Установка и конфигурирование

 **ПРЕДУПРЕЖДЕНИЕ:** Перед выполнением описанных ниже процедур ознакомьтесь с инструкциями по технике безопасности и важной нормативной информацией в документе *Информационное руководство по продуктам*.

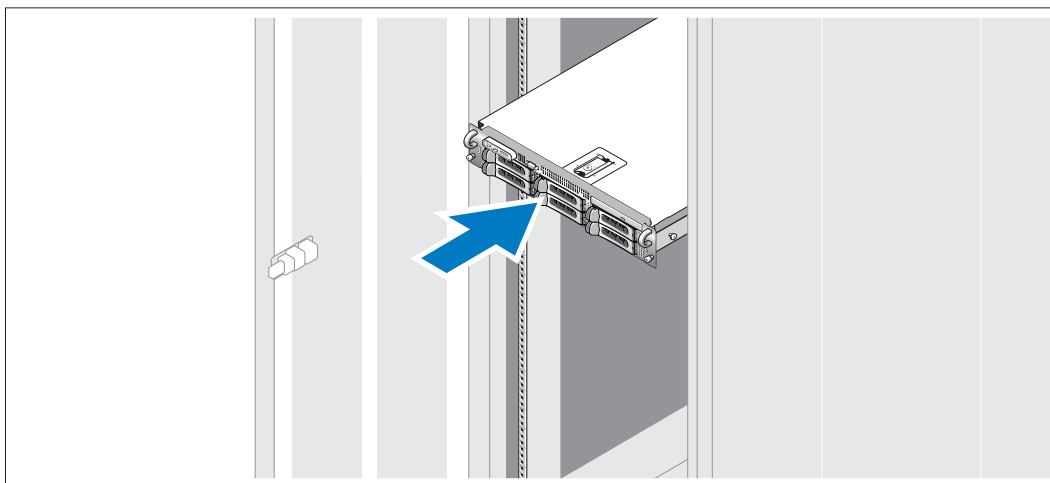
В данном разделе описываются действия по первоначальной установке системы.

Распаковка системы



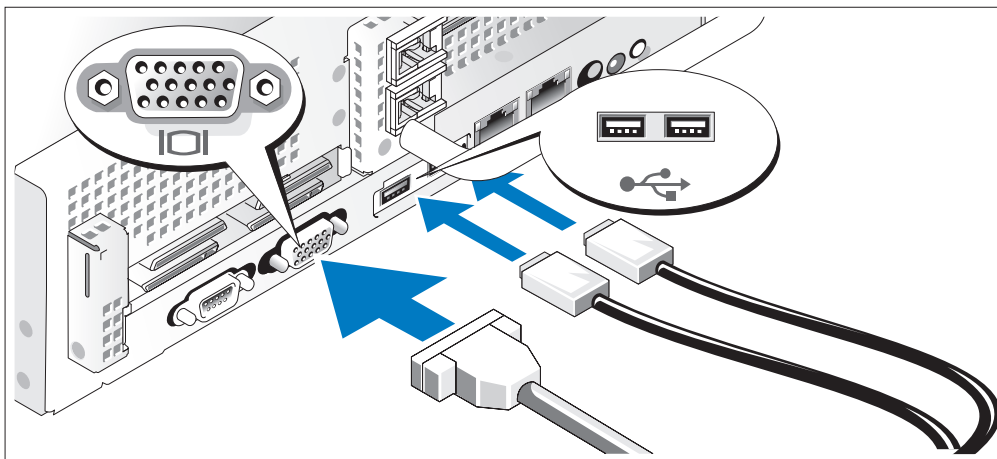
- 1** Распакуйте систему и идентифицируйте каждый элемент.
Сохраните все поставляемые материалы, так как они могут понадобиться в дальнейшем.

Установка направляющих кронштейнов и системы в стойку



- 2** После прочтения “Инструкций по технике безопасности”, представленных в документации по установке системы в стойку, установите направляющие кронштейны и систему в стойку.
Инструкции по установке системы в стойку можно найти в документации по установке в стойку.

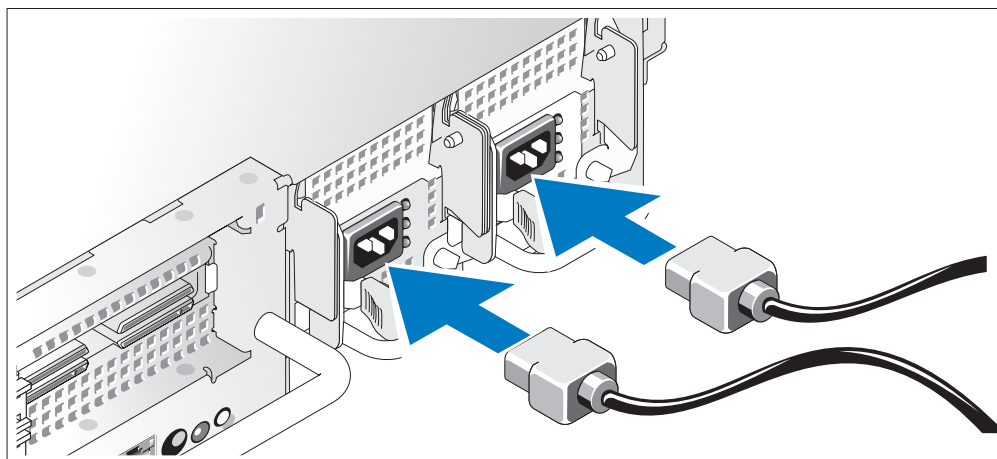
Подключение клавиатуры, мыши и монитора



- 3** Подключите клавиатуру, мышь и монитор (необязательно).

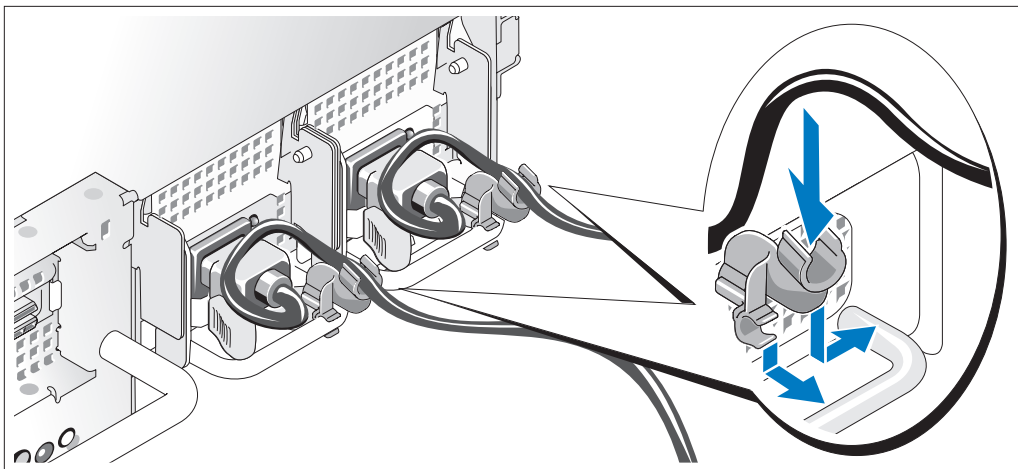
Разъемы на задней панели системы снабжены обозначениями, указывающими, какой кабель необходимо подключить к каждому разъему. Затяните винты на разъеме для подключения монитора (при их наличии).

Подключение блока питания



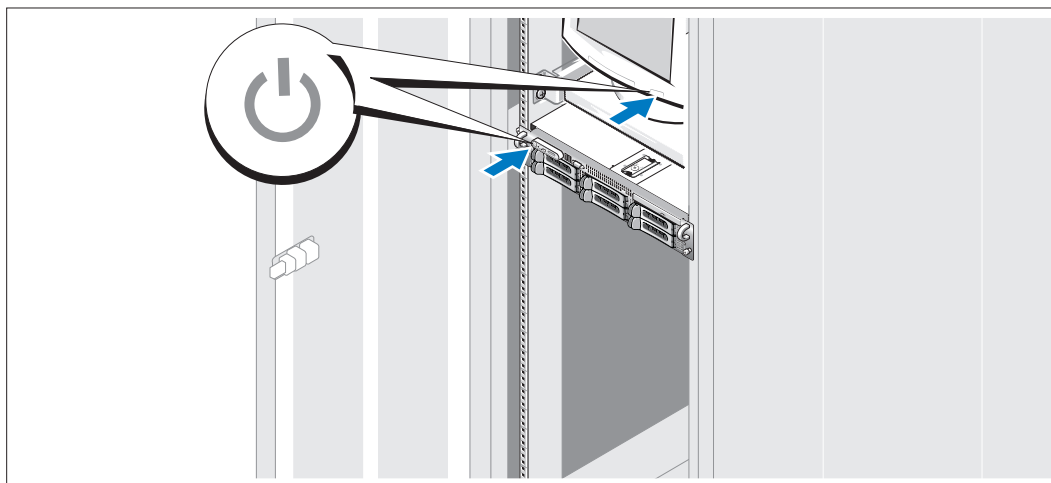
- 4** Подключите монитор (необязательно) и блок питания системы, после чего подключите шнур питания к системе. Если система включает плату расширения с разъемом видеовыхода, *не подключайте* монитор к встроенному видеоразъему. Кабель монитора следует подключить к разъему на плате расширения.
- 5** Подключите другой конец шнура питания к заземленной розетке или отдельному источнику питания, например, к источнику бесперебойного питания или распределительному щиту питания.

Фиксация шнуров питания кронштейнами



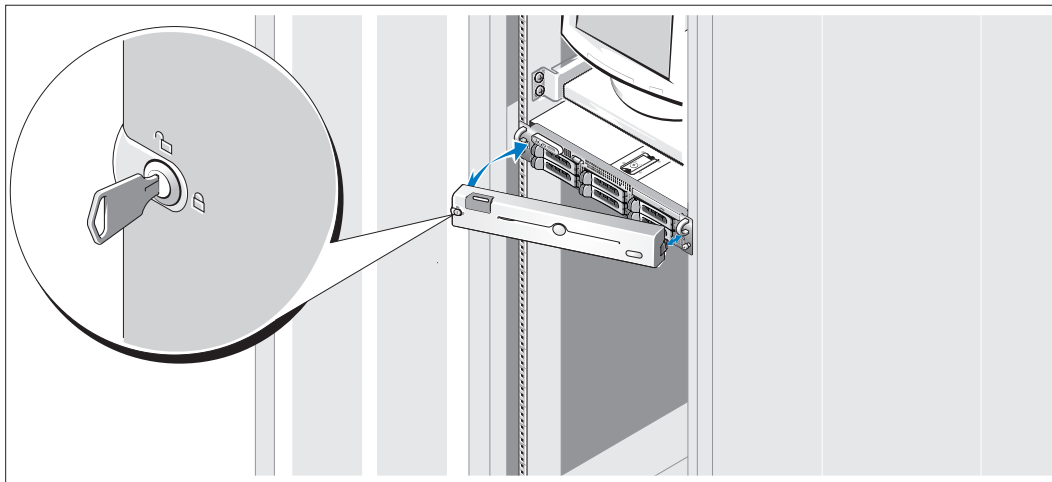
- 6 Прикрепите кронштейн фиксации шнура питания к петле на блоке питания. Для этого сделайте петлю на шнуре питания, как показано на рисунке, и установите на ней зажим кронштейна. Повторите данную процедуру со вторым источником питания.
- 7 Подключите другой конец шнуров питания к заземленной розетке или отдельному источнику питания, например, к источнику бесперебойного питания или распределительному щиту питания.

Включение системы



- 8 Включите систему и монитор (необязательно).
Нажмите кнопку питания на системе и мониторе. Должны загореться индикаторы питания. Отрегулируйте монитор для получения нужного качества изображения.

Установка лицевой панели



- 9 Установите лицевую панель (необязательно).

Завершение настройки системы

Если на системе установлена операционная система, см. документацию по ОС, поставляемую в комплекте с системой. Для получения сведений об установке ОС см. документ *Quick Installation Guide* (Краткое руководство по установке). Установите ОС до того, как устанавливать аппаратное или программное обеспечение, которое не поставлялось с системой.

Технические характеристики

Процессор	
Тип процессора	Один или два двухядерных процессора Intel Xeon серии 5000
Шина расширения	
Тип шины	PCI-X, PCIe
Разъемы расширения	
Центральная надстроечная плата: PCIe	один 8-канальный разъем половинной высоты с питанием 3,3 В (разъем № 1)
Левая надстроечная плата Вариант PCI-X:	два 64-битных разъема с полным форм-фактором, питанием 3,3 В и тактовой частотой 133-МГц (разъемы № 2 и 3) или
Вариант PCIe:	один 8-канальный разъем полной высоты с питанием 3,3 В (разъем № 2) и один 4-канальный разъем полной высоты с питанием 3,3 В (разъем № 3)
Память	
Архитектура	модули памяти Fully Buffered DIMMs (FBD) с тактовой частотой 533 или 667 МГц (при наличии)
Разъемы для модулей памяти	восемь 240-контактных
Емкость модулей памяти	256 Мб, 512 Мб, 1 Гб, 2 Гб или 4 Гб
Минимальный объем оперативной памяти	512 Мб (два модуля по 256 Мб)
Максимальный объем оперативной памяти	32 Гб
Диски	
Жесткие диски	до шести 3,5-дюймовых внутренних жестких дисков SAS или SATA и возможностью “горячей замены” без дополнительного модуля дисководов или до четырех 3,5-дюймовых внутренних жестких дисков SAS или SATA с возможностью “горячей замены” и дополнительным модулем дисководов или восемь 2,5-дюймовых внутренних жестких дисков SAS с возможностью “горячей замены”
Дисковод гибких дисков	один дополнительный 3,5-дюймовый дисковод гибких дисков емкостью 1,44 Мб внешний дополнительный 3,5-дюймовый USB-дисковод гибких дисков емкостью 1,44 Мб

Диски (продолжение)

Устройство чтения оптических дисков	одно дополнительное плоское устройство чтения компакт- или DVD-дисков с интерфейсом IDE или комбинированное устройство CD-RW/DVD ПРИМЕЧАНИЕ: Устройства DVD предназначены только для дисков с данными. внешнее дополнительное устройство чтения компакт-дисков с USB-интерфейсом
Ленточный накопитель	одно дополнительное (с половинной высотой) внутреннее запоминающее устройство на магнитной ленте для резервного копирования
Флэш-устройство	внешнее дополнительное устройство с USB-интерфейсом

Разъемы

Задняя панель

Сетевая интерфейсная плата	Два разъема RJ-45 (для встроенных сетевых интерфейсных карт, 1 гигабит)
Последовательный порт	9-контактный, DTE, совместимый с 16550
USB	Два 4-контактных, совместимых с USB 2.0
Видео	15-контактный VGA

Передняя панель

Видео	15-контактный VGA
USB	Два 4-контактных, совместимых с USB 2.0

Видео

Тип видеоконтроллера	видеоконтроллер ATI ES1000; разъемы VGA
Видеопамять	DDR SDRAM объемом 16 Мб

Электропитание

Источник питания переменного тока (для каждого блока питания)

Мощность	750 Вт
Напряжение	85–264 В переменного тока, функция автоматического переключения диапазонов измерений, 47–63 Гц
Теплоотдача	Максимум 2697 BTU/ч
Максимальный бросок тока	В условиях стандартного электропитания и нормальных условий окружающей среды системы бросок тока может достигать не более 55 А на блок питания в течение не более 10 мс

Аккумуляторы

Системный аккумулятор	Круглый ионно-литиевый CR 2032 3,0 В
-----------------------	--------------------------------------

Электропитание (продолжение)

RAID-аккумулятор (дополнительный)	Ионно-литиевый (4,1 В)
-----------------------------------	------------------------

Габаритные размеры

Стойка

Высота	8,656 см (3,40 дюйма)
Ширина	44,7 см (17,6 дюйма)
Ширина	75,68 см (29,79 дюйма)
Вес (макс. конфигурация)	26,76 кг (59 фунтов)

Требования к окружающей среде

ПРИМЕЧАНИЕ: Дополнительную информацию о параметрах окружающей среды для установки определенной конфигурации системы см. на веб-узле www.dell.com/environmental_datasheets.

Температура

Эксплуатация	от 10° до 35°C (от 50° до 95°F) с максимальным изменением температуры на 10°C в час
Хранение	от -40° до 65°C (от -40° до 149°F) с максимальным изменением температуры на 20°C в час

Относительная влажность

Эксплуатация	от 20% до 80% (без конденсации) с максимальным изменением влажности на 10% в час.
Хранение	от 5% до 95% (без конденсации) с максимальным изменением влажности на 10% в час.

Максимальная вибрация

Эксплуатация	0,25 G при частоте от 3 до 200 Гц в течение 15 минут
Хранение	0,5 G при частоте от 3 до 200 Гц в течение 15 минут

Максимальная ударная нагрузка

Эксплуатация	Один ударный импульс 41 G длительностью не более 2 мс в положительном направлении по оси z (по одному импульсу с каждой стороны системы)
Хранение	Шесть последовательных ударных импульсов 71 G длительностью не более 2 мс в положительном и отрицательном направлениях по осям x, y и z (по одному импульсу с каждой стороны системы).

Высота над уровнем моря

Эксплуатация	от -16 до 3048 м (от -50 до 10000 футов)
Хранение	от -16 до 10600 м (от -50 до 35000 футов)

Sistemas Dell™ PowerEdge™ 2950

Procedimientos iniciales con el sistema

Notas, avisos y precauciones



NOTA: una NOTA proporciona información importante que le ayudará a utilizar mejor el ordenador.



AVISO: un AVISO indica la posibilidad de daños en el hardware o la pérdida de datos, e informa de cómo evitar el problema.



PRECAUCIÓN: un mensaje de PRECAUCIÓN indica el riesgo de daños materiales, lesiones o incluso la muerte.

La información contenida en este documento puede modificarse sin previo aviso.

© 2005 Dell Inc. Reservados todos los derechos.

Queda estrictamente prohibida la reproducción de este documento en cualquier forma sin la autorización por escrito de Dell Inc.

Marcas comerciales utilizadas en este texto: *Dell* y el logotipo de *DELL* son marcas comerciales de Dell Inc.; *Intel* y *Xeon* son marcas comerciales registradas de Intel Corporation; *Microsoft* y *Windows* son marcas comerciales registradas y *Windows Server* es una marca comercial de Microsoft Corporation; *Novell* y *NetWare* son marcas comerciales registradas de Novell, Inc.; *Red Hat* es una marca comercial registrada de Red Hat, Inc.; *SUSE* es una marca comercial registrada de SUSE LINUX Products GmbH.

Otras marcas y otros nombres comerciales pueden utilizarse en este documento para hacer referencia a las entidades que los poseen o a sus productos. Dell Inc. renuncia a cualquier interés sobre la propiedad de marcas y nombres comerciales que no sean los suyos.

Modelo EMS01

Noviembre de 2005

P/N CD493

Rev. A00

Características del sistema

Éstas son las características principales de hardware y software del sistema:

- Uno o dos procesadores Intel® Xeon® de doble núcleo 5000 Sequence.
- Compatibilidad con SMP (multiprocesamiento simétrico), disponible en sistemas con dos procesadores Intel Xeon. SMP mejora en gran medida el rendimiento global del sistema al repartir las operaciones del procesador entre procesadores independientes. Para aprovechar esta característica, debe utilizar un sistema operativo que sea compatible con el multiprocesamiento.



NOTA: si decide actualizar el sistema instalando un segundo procesador, debe solicitar a Dell los kits de actualización del procesador. No todas las versiones del procesador Intel Xeon funcionarán correctamente como procesadores adicionales. El kit de actualización de Dell contiene la versión correcta del procesador, del disipador de calor y de los ventiladores, así como las instrucciones para llevar a cabo la actualización.

- Un mínimo de 512 MB en DIMM con búfer completo (FBD) a 533 o 667 MHz (si está disponible), actualizables a un máximo de 32 GB mediante la instalación de combinaciones de módulos de memoria de 256 MB, 512 MB, 1 GB, 2 GB o 4 GB en los ocho zócalos para módulos de memoria de la placa base.

El sistema también dispone de memoria redundante, que puede utilizarse como sustitución de memoria o duplicación de memoria. Ambas características están disponibles si se instalan ocho módulos de memoria idénticos.

- Admite hasta seis unidades internas de disco duro de 3,5 pulgadas y acoplamiento activo, de tipo SAS (SCSI conectado en serie) o SATA, sin compartimiento para soportes opcional; o hasta cuatro unidades internas de disco duro de 3,5 pulgadas y acoplamiento activo SAS o SATA, con compartimiento para soportes opcional, u ocho unidades internas de disco duro de 2,5 pulgadas y acoplamiento activo, de tipo SAS.
- El compartimiento para soportes opcional (disponible en configuraciones de plano posterior de 3,5 pulgadas x4 y 2,5 pulgadas x8) permite alojar una unidad de copia de seguridad en cinta opcional (TBU) y una unidad de disquete opcional sencilla, de 1,44 MB y 3,5 pulgadas.
- Una unidad IDE reducida opcional de CD, de DVD o de CD-RW/DVD combinada.



NOTA: los dispositivos de DVD son sólo de datos.

- Un interruptor de intromisión que indica el software de administración de sistemas adecuado si se abre la cubierta superior.
- Hasta dos fuentes de alimentación de 750 W de acoplamiento activo en una configuración redundante 1 + 1 opcional.
- Cuatro ventiladores de acoplamiento activo para la refrigeración del sistema.

La placa base incluye lo siguiente:

- Una de las siguientes opciones de tarjeta vertical izquierda:
 - Una tarjeta vertical izquierda con una ranura PCIe x8 de longitud completa y una ranura PCIe x4 de longitud completa.
- O bien:
 - Una tarjeta vertical izquierda con dos ranuras PCI-X de longitud completa, 3,3 V, 64 bits y 133 MHz, en buses PCI-X distintos (con posibilidad de retroadmitir tarjetas PCI de legado adicionales).
- Una tarjeta vertical central con una ranura PCIe x8 de media longitud.
- Una ranura dedicada para un adaptador de bus de host SAS integrado o una tarjeta controladora RAID opcional con 256 MB de memoria caché y una batería RAID. El canal interno admite hasta ocho unidades de disco duro SAS de 2,5 pulgadas o seis SATA de 3,5 pulgadas.



NOTA: no es posible iniciar el sistema desde un dispositivo externo conectado a un adaptador SAS o SCSI, incluidos SAS 5/E, PERC 5/E o PERC 4e/DC. Para obtener información sobre cómo iniciar el sistema desde dispositivos externos, visite support.dell.com.


- Dos NIC Ethernet Gigabit integradas que admiten velocidades de datos de 10 Mbps, 100 Mbps y 1 000 Mbps.
- Cuatro conectores compatibles con USB 2.0 (dos en la parte frontal y dos en la parte posterior) que admiten una unidad de disquete, una unidad de CD-ROM, un teclado, un ratón o una unidad flash USB.
- Controladora de acceso remoto (RAC) opcional para la administración remota de sistemas.
- Un subsistema de vídeo integrado compatible con VGA con una controladora de vídeo PCI ATI ES1000 a 33 MHz. Este subsistema de vídeo contiene 16 MB de memoria de vídeo SDRAM DDR (no ampliable). La resolución máxima es de 1 600 x 1 200 con 64 000 colores; se admiten gráficos de color verdadero en las resoluciones siguientes: 640 x 480, 800 x 600, 1 024 x 768, 1 152 x 864 y 1 280 x 1 024. Cuando se instala una RAC opcional, la resolución de vídeo es de 1 280 x 1 024.
- Circuitos de administración de sistemas que supervisan el funcionamiento de los ventiladores del sistema, así como los voltajes y temperaturas críticos del sistema. Los circuitos de administración de sistemas funcionan junto con el software de administración de sistemas.
- Controladora de administración de la placa base estándar con acceso serie.
- El panel posterior incluye conectores para serie, vídeo, dos de USB y dos de NIC.
- En el panel frontal se incluye un conector para vídeo y dos para USB.
- LCD de panel frontal 1x5 para la ID y los mensajes de error del sistema.
- Botón de ID del sistema en los paneles frontal y posterior.

Para obtener más información acerca de características específicas, consulte “Especificaciones técnicas” en la página 94.

Sistemas operativos compatibles

- Microsoft® Windows Server™ 2003 Standard Edition, Enterprise Edition y Web Edition
- Microsoft Windows Server 2003 Standard Edition y Enterprise x64 Edition
- Red Hat® Enterprise Linux AS y ES para Intel x86 (versiones 3 y 4)
- Red Hat Enterprise Linux AS y ES para Intel Extended Memory 64 Technology (Intel EM64T) (versión 4)
- SUSE® Linux Enterprise Server 9 para Intel EM64T
- Novell® NetWare® 6.5 (cuando esté disponible) (no disponible instalado en fábrica)

Otra información necesaria

 **PRECAUCIÓN:** en la *Guía de información del producto* se proporciona información importante sobre seguridad y normativas. La información de la garantía puede estar incluida en este documento o constar en un documento aparte.


- En los documentos *Instrucciones de instalación del rack* o *Guía de instalación del rack* incluidos con el rack se describe cómo instalar el sistema en un rack.
- En el *Manual del propietario del hardware* se proporciona información sobre las características del sistema y se describe cómo solucionar problemas del sistema e instalar o reemplazar componentes del sistema. Este documento puede encontrarse en los CD incluidos con el sistema o en support.dell.com.
- Los CD que se facilitan con el sistema proporcionan documentación y herramientas para configurar y administrar el sistema.
- Es posible que se incluyan notas de la versión o archivos Léame para proporcionar actualizaciones de última hora relativas al sistema o a la documentación, o material de consulta técnica avanzada destinado a técnicos o usuarios experimentados.

Obtención de asistencia técnica

Si no comprende un procedimiento de esta guía o si el sistema no funciona del modo esperado, consulte el *Manual del propietario del hardware*.

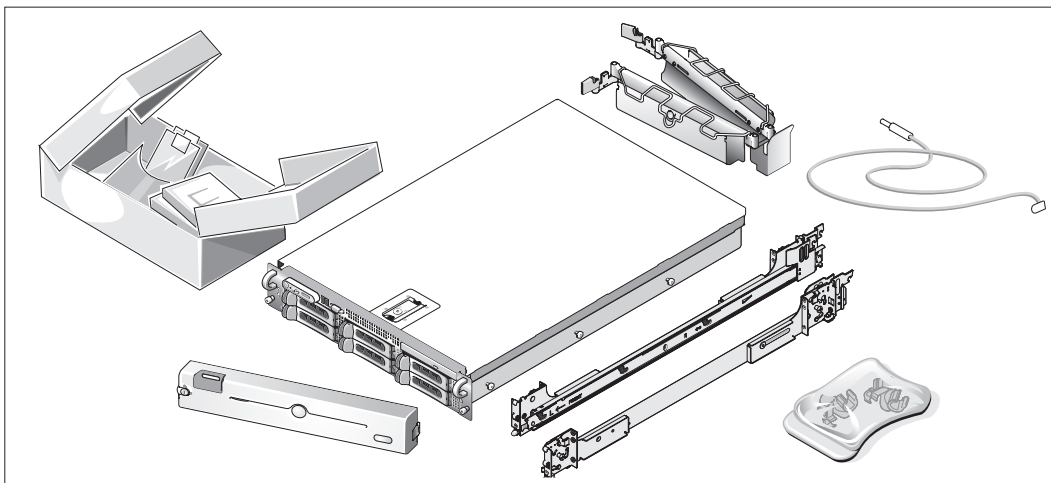
Tiene a su disposición el servicio de formación y certificación Dell para empresas. Para obtener más información, visite www.dell.com/training. Es posible que este servicio no se ofrezca en todas las regiones.

Instalación y configuración

 **PRECAUCIÓN:** antes de realizar el procedimiento siguiente, lea y siga las instrucciones de seguridad y la información importante sobre normativas incluidas en la *Guía de información del producto*.

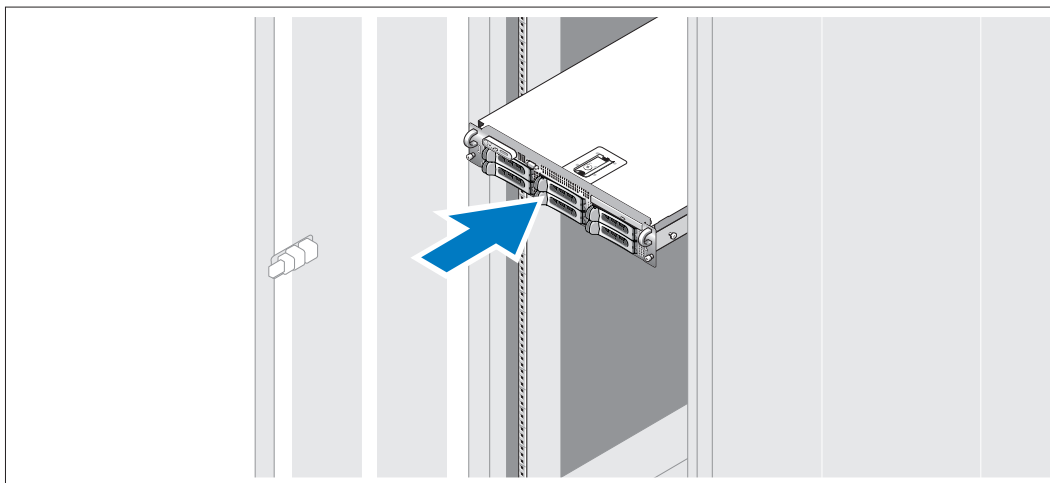
En esta sección se describen los pasos para configurar el sistema por primera vez.

Desembalaje del sistema



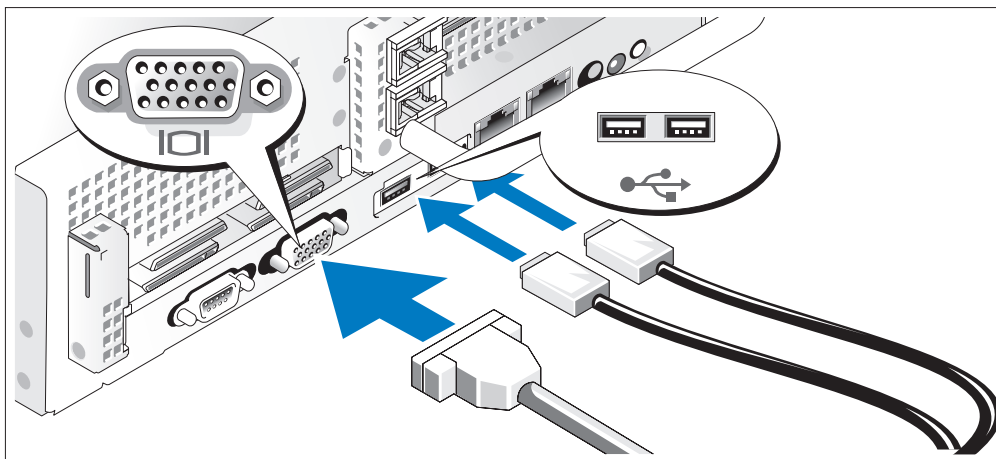
- 1 Desembale el sistema e identifique cada elemento.
Guarde el material de embalaje por si lo necesitara más adelante.

Instalación de los rieles y del sistema en un rack



- 2 Una vez que haya leído las “Instrucciones de seguridad” de la documentación del sistema relativa a la instalación del rack , instale los rieles y el sistema en el rack.
Consulte la documentación de instalación del rack para obtener instrucciones sobre la instalación del sistema en un rack.

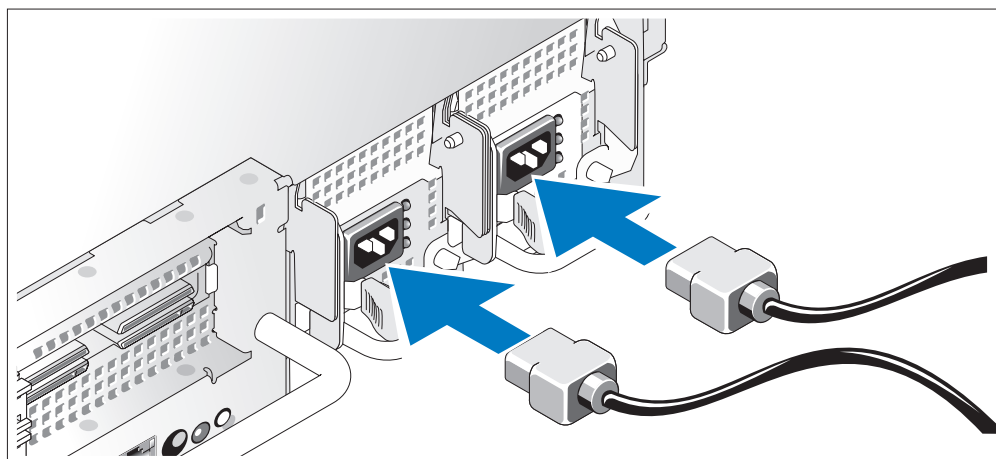
Conexión del teclado, el ratón y el monitor



- 3 Conecte el teclado, el ratón y el monitor (opcional).

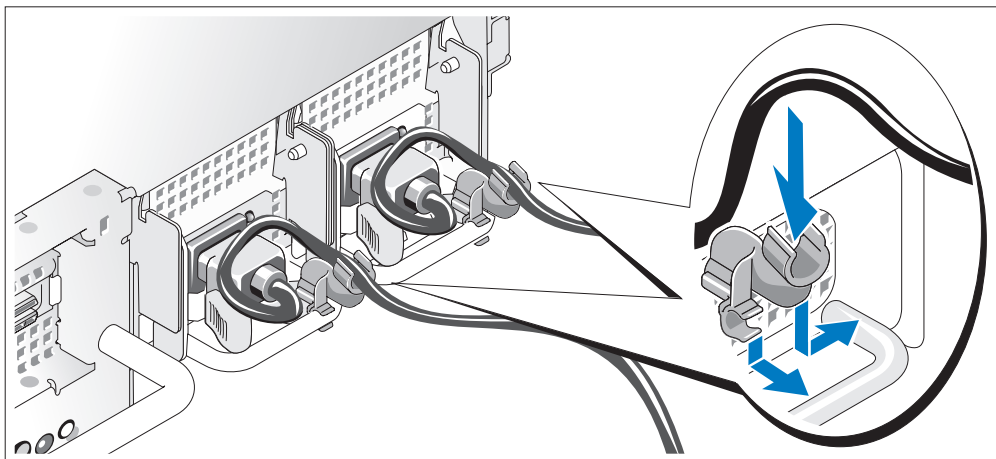
Los conectores de la parte posterior del sistema tienen iconos que indican qué cable enchufar a cada conector. Asegúrese de apretar los tornillos (si los hubiera) del conector del cable del monitor.

Conexión de la alimentación



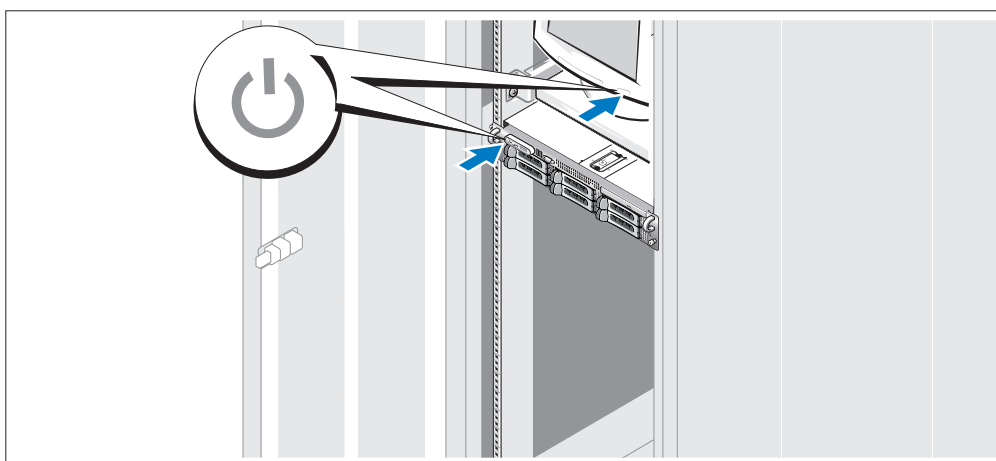
- 4 Conecte la alimentación del monitor (opcional) y del sistema, y conecte los cables de alimentación al sistema. Si el sistema tiene una tarjeta de expansión con un conector de salida de vídeo, *no* conecte el monitor al conector de vídeo integrado del sistema. En su lugar, conecte el cable del monitor al conector de la tarjeta de expansión.
- 5 Conecte el extremo opuesto del cable a una toma eléctrica con conexión a tierra o a otra fuente de alimentación, como un sistema de alimentación ininterrumpida (SAI) o una unidad de distribución de alimentación (PDU).

Instalación del soporte de retención del cable de alimentación



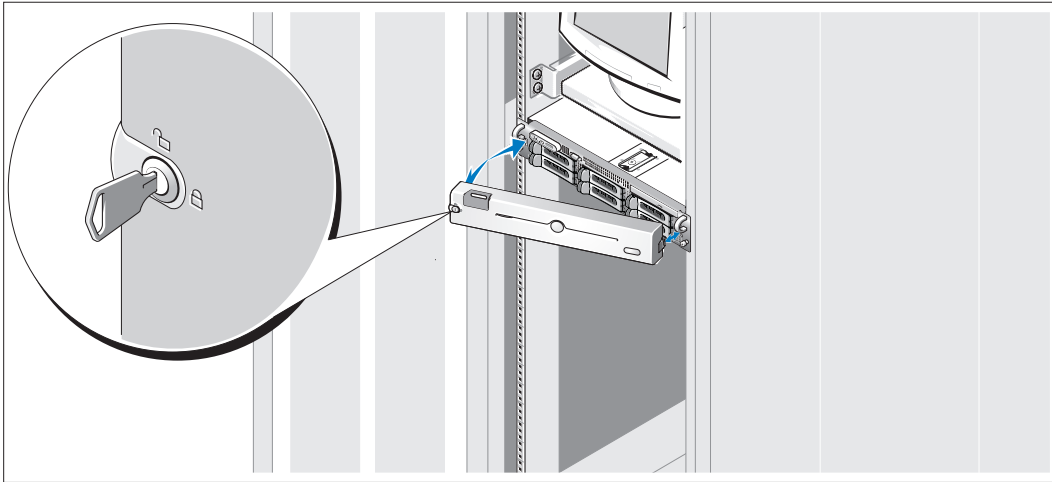
- 6 Fije el soporte de retención del cable de alimentación en el codo derecho del asa de la fuente de alimentación. Doble el cable de alimentación del sistema en forma de bucle, tal como se muestra en la ilustración, y fíjelo a la abrazadera correspondiente del soporte. Repita el procedimiento para la segunda fuente de alimentación.
- 7 Enchufe el otro extremo del cable de alimentación a una toma eléctrica con conexión a tierra o a una fuente de alimentación independiente, como un sistema de alimentación ininterrumpida (SAI) o una unidad de distribución de alimentación (PDU).

Encendido del sistema



- 8 Encienda el sistema y el monitor (opcional).
Presione el botón de encendido del sistema y del monitor. Deberán encenderse los indicadores de alimentación. Ajuste los controles del monitor hasta que la imagen mostrada sea satisfactoria.

Instalación del embellecedor



- 9 Instale el embellecedor (opcional).

Configuración del sistema operativo

Si ha adquirido un sistema operativo preinstalado, consulte la documentación del sistema operativo que se suministra con el sistema. Para instalar un sistema operativo por primera vez, consulte la *Guía de instalación rápida*. Asegúrese de que el sistema operativo está instalado antes de instalar hardware o software no adquirido con el sistema.

Especificaciones técnicas

Procesador	
Tipo de procesador	Uno o dos procesadores Intel Xeon de doble núcleo 5000 Sequence

Bus de expansión	
Tipo de bus	PCI-X, PCIe
Ranuras de expansión	
Tarjeta vertical central PCIe	Una ranura x8 de media altura de 3,3 V (ranura 1)
Tarjeta vertical izquierda Opción PCI-X:	Dos ranuras para tarjetas de altura y longitud completas de 3,3 V y 64 bits a 133 MHz (ranuras 2 y 3)
Opción PCIe:	O bien: Una ranura x8 de altura completa de 3,3 V (ranura 2) y una ranura x4 de altura completa de 3,3 V (ranura 3)

Memoria	
Arquitectura	Módulos DIMM con búfer completo (FBD) a 533 o 667 MHz (cuando estén disponibles)
Zócalos de módulo de memoria	Ocho de 240 patas
Capacidades de módulo de memoria	256 MB, 512 MB, 1 GB, 2 GB o 4 GB
RAM mínima	512 MB (dos módulos de 256 MB)
RAM máxima	32 GB

Unidades	
Unidades de disco duro	Hasta seis unidades internas de disco duro de 3,5 pulgadas y acoplamiento activo, de tipo SAS o SATA, sin compartimiento para soportes opcional O bien: Hasta cuatro unidades internas de disco duro de 3,5 pulgadas y acoplamiento activo, de tipo SAS o SATA, con compartimiento para soportes opcional O bien: Ocho unidades internas de disco duro de 2,5 pulgadas y acoplamiento activo de tipo SAS

Unidades (continuación)

Unidad de disquete	Una unidad opcional de 3,5 pulgadas y 1,44 MB Unidad USB externa opcional de 3,5 pulgadas y 1,44 MB
Unidad óptica	Una unidad IDE reducida opcional de CD, de DVD o de CD-RW/DVD combinada NOTA: los dispositivos de DVD son sólo de datos. Unidad de CD USB externa opcional
Unidad de cinta	Un dispositivo interno de copia de seguridad en cinta de media altura opcional
Unidad flash	Unidad USB externa opcional

Conectores

Parte posterior

NIC	Dos RJ-45 (para NIC de 1 GB integradas)
Serie	9 patas, DTE, compatible con el estándar 16550
USB	Dos de 4 patas compatibles con USB 2.0
Vídeo	VGA de 15 patas

Parte frontal

Vídeo	VGA de 15 patas
USB	Dos de 4 patas compatibles con USB 2.0

Vídeo

Tipo de vídeo	Controladora de vídeo ATI ES1000; conectores VGA
Memoria de vídeo	16 MB de SDRAM DDR

Alimentación

Suministro de energía de CA (por fuente de alimentación)

Potencia	750 W
Voltaje	85–264 V CA, autoajustable, 47–63 Hz
Disipación de calor	2 697 BTU/h (789,7 W) como máximo
Máxima corriente a la conexión	En condiciones normales de línea y en todo el ambiente del rango operativo del sistema, la corriente a la conexión puede alcanzar los 55 A por cada fuente de alimentación durante 10 ms o menos.

Baterías

Batería del sistema	Batería de tipo botón de ion-litio de 3,0 V CR2032
---------------------	--

Alimentación (continuación)

Batería RAID (opcional)	Ion-litio de 4,1 V
-------------------------	--------------------

Características físicas

Rack

Altura	8,656 cm
Anchura	44,7 cm
Profundidad	75,68 cm
Peso (configuración máxima)	26,76 kg

Condiciones ambientales

NOTA: para obtener información adicional sobre medidas ambientales relativas a configuraciones de sistema específicas, visite la página Web www.dell.com/environmental_datasheets.

Temperatura

En funcionamiento	De 10 °C a 35 °C con una gradación de temperatura máxima de 10 °C por hora
En almacenamiento	De -40 °C a 65 °C con una gradación de temperatura máxima de 20 °C por hora

Humedad relativa

En funcionamiento	Del 20 al 80 % (sin condensación) con una gradación de humedad máxima del 10 % por hora
En almacenamiento	Del 5 al 95 % (sin condensación) con una gradación de humedad máxima del 10 % por hora

Vibración máxima

En funcionamiento	0,25 G a 3–200 Hz durante 15 minutos
En almacenamiento	0,5 G a 3–200 Hz durante 15 minutos

Impacto máximo

En funcionamiento	Un choque positivo en el eje z (un choque en cada lado del sistema) de 41 G durante un máximo de 2 ms
En almacenamiento	Seis choques ejecutados consecutivamente en el sentido positivo y negativo de los ejes x, y y z (un choque en cada lado del sistema) de 71 G durante un máximo de 2 ms

Altitud

En funcionamiento	De -16 a 3 048 m
En almacenamiento	De -16 a 10 600 m

תנאי סביבה (המשך)

רטט מרבי

0.25 G ב- 3–200 Hz במשך 15 דק'

הפעלה

0.5 G ב- 3–200 Hz במשך 15 דק'

אחסון

זעזוע מרביפעימת זעזוע אחת בציר z החיובי (פעימה אחת בכל צד של המערכת)
מתוך 41 G למשך עד 2 מ"ש

הפעלה

שש פעימות זעזוע המופעלות בזו אחר זו בצירי x, y, z החיוביים
והשליליים (פעימה אחת בכל צד של המערכת) מתוך 71 G למשך עד
2 מ"ש

אחסון

גובה

-16 עד 3,048 מ'

הפעלה

-16 עד 10,600 מ'

אחסון

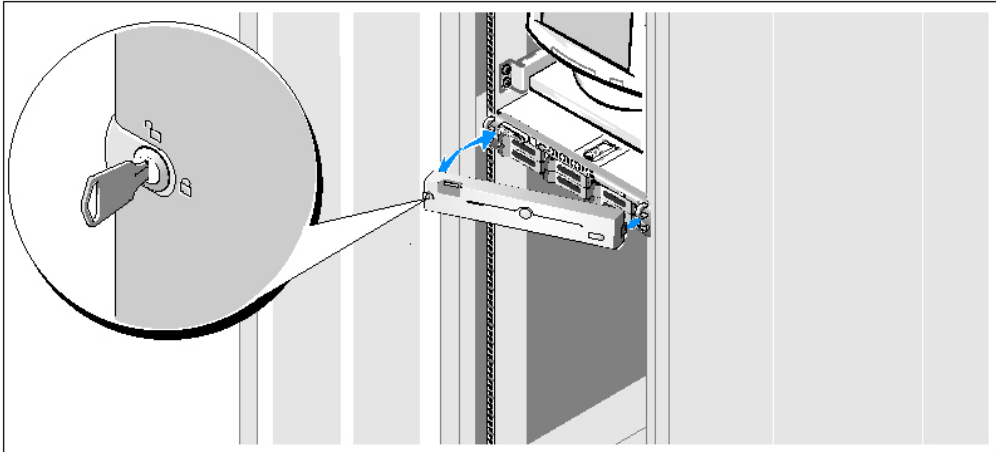
מתח	
ספק כוח ז"ח (לכל ספק כוח)	הספק חשמלי בוואטים
750 W	מתח חשמלי
47–63 Hz, טווח אוטומטי, 85–264 VAC	פיזור חום
2697 BTU/hr לכל היותר	זרם נכנס מקסימלי
בתנאי קו רגילים ובטווח הפעלה בתנאי סביבה של המערכת כולה, ייתכן שהזרם הנכנס יגיע ל- 55 A לכל ספק כוח למשך 10 מ"ש או פחות.	
סוללות	
סוללת מטבע ליתיום CR 2032 3.0-V	סוללת מערכת
ליתיום יון 4.1-V	סוללת RAID (אופציונלי)
מידות פיזיות	
מעמד	
גובה	8.656 ס"מ
רוחב	44.7 ס"מ
עומק	75.68 ס"מ
משקל (תצורה מרבית)	26.76 ק"ג
תנאי סביבה	
עצה: למידע נוסף על מידות סביבתיות עבור תצורות מערכת ספציפיות, בקר בכתובת www.dell.com/environmental_datasheets .	
טמפרטורה	
הפעלה	10°C עד 35°C עם ירידה הדרגתית בטמפרטורה המרבית של 10°C בשעה
אחסון	-40°C עד 65°C עם ירידה הדרגתית בטמפרטורה המרבית של 20°C בשעה
לחות יחסית	
הפעלה	20% עד 80% (ללא עיבוי) עם ירידה הדרגתית בלחות מרבית של 10% בשעה
אחסון	5% עד 95% (ללא עיבוי) עם ירידה הדרגתית בלחות מרבית של 10% בשעה

דיסקים	
דיסקים קשיחים	עד שישה דיסקים קשיחים מסוג SAS או SATA בגודל 3.5 אינץ', התומכים בחיבור חם פנימי ללא תא מדיה אופציונלי, או עד ארבעה דיסקים קשיחים מסוג SAS או SATA בגודל 3.5 אינץ', התומכים בחיבור חם פנימי עם תא מדיה אופציונלי, או שמונה דיסקים קשיחים מסוג SAS, בגודל 2.5 אינץ', התומכים בחיבור חם פנימי
כונן תקליטונים	כונן אחד אופציונלי בגודל 3.5 אינץ', בקיבולת 1.44-MB
כונן אופטי	כונן USB אופציונלי בגודל 3.5 אינץ', בקיבולת 1.44-MB אחד כונן אופציונלי דק לתקליטורי IDE, DVD או CD-RW/DVD משולב. עצה: התקני DVD כוללים נתונים בלבד.
כונן קלטות	תקליטור USB חיצוני אופציונלי אחד התקן גיבוי קלטות אופציונלי בחצי גובה
כונן Flash	USB חיצוני אופציונלי
מחברים	
גב	
כרטיס ממשק רשת (NIC)	שני מחברי RJ-45 (עבור כרטיסי ממשק רשת משולבים של 1-GB)
טורי	9 פינים, DTE, תואם 16550
USB	שניים בעלי 4 פינים, תואמי USB 2.0
וידאו	VGA עם 15 פינים
חזית	
וידאו	VGA עם 15 פינים
USB	שניים בעלי 4 פינים, תואמי USB 2.0
וידאו	
סוג וידאו	בקר וידאו ATI ES1000; מחברי VGA
זיכרון וידאו	16 MB של DDR SDRAM

מפרטים טכניים

מעבד	
מעבד אחד או שני מעבדים מסוג Dual-Core Intel Xeon Processors 5000 Sequence.	סוג מעבד
אפיק הרחבה	
PCIe, PCI-X	סוג אפיק
	חריצי הרחבה
	riser מרכזי:
	PCIe
	riser שמאלי
חריץ אחד בחצי גובה בעל 8 מסלולים 3.3-V (חריץ 1)	PCI-X אופציונלי:
שני חריצים בגובה מלא ואורך מלא, 3.3-V, 64 סיביות, 133-MHz (חריצים 2 ו-3)	
או	
חריץ אחד בגובה מלא בעל 8 מסלולים 3.3-V (חריץ 2) וחריץ אחד בגובה מלא בעל 4 מסלולים 3.3-V (חריץ 3)	PCIe אופציונלי:
זיכרון	
ארכיטקטורה Fully Buffered DIMMs (FBD), 533 MHz או 667 MHz (כאשר זמין)	ארכיטקטורה
שמונה שקעים של 240 פינים	שקעים של מודולי זיכרון
4 GB או 2 GB, 1 GB, 512 MB, 256 MB	קיבולת מודולי זיכרון
512 MB (שני מודולים של 256-MB)	זיכרון RAM מינימלי
32 GB	זיכרון RAM מקסימלי

התקנת לוח הכיסוי

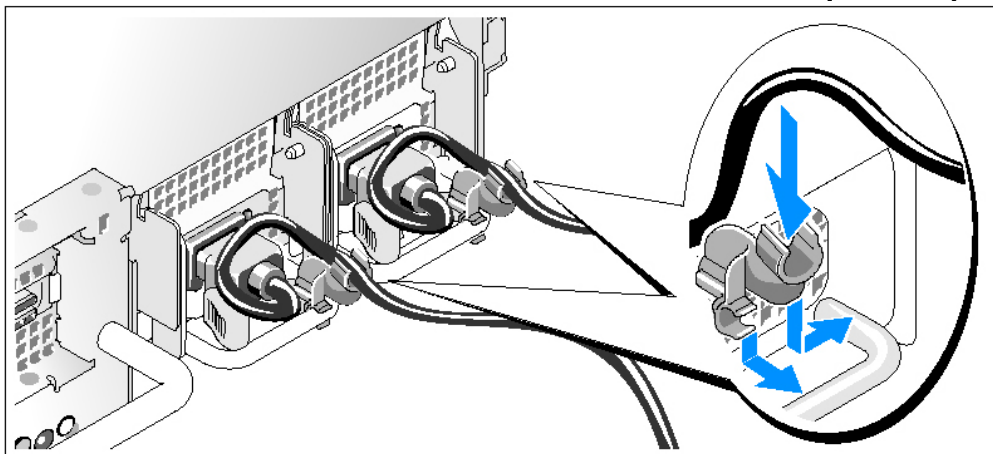


9 התקן את לוח הכיסוי (אופציונלי).

השלמת הגדרת מערכת הפעלה

אם רכשת מערכת הפעלה מותקנת מראש, עיין בתיעוד המצורף למערכת. כדי להתקין מערכת הפעלה בפעם הראשונה, עיין במדריך ההתקנה המהירה. ודא שמערכת ההפעלה מותקנת לפני שתתקין רכיבי חומרה ותוכנות שלא נרכשו עם המחשב.

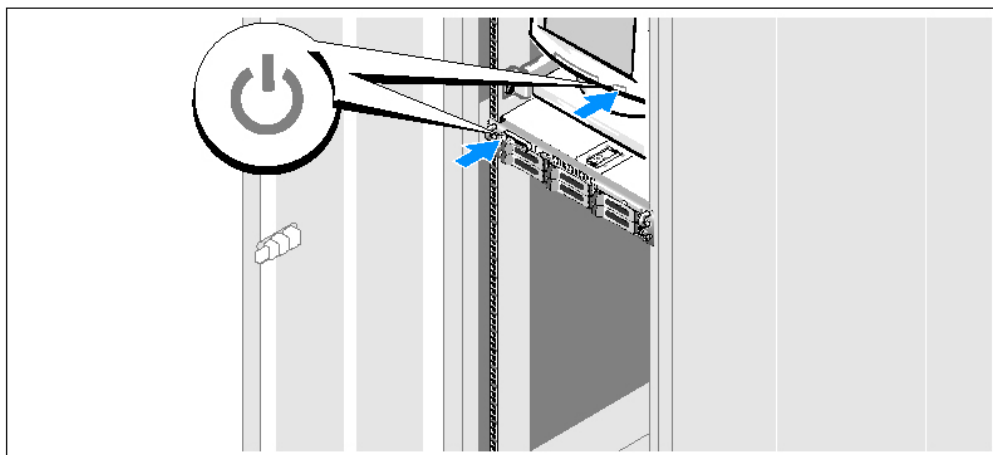
התקנת הזוויתן להגנה על כבל החשמל



⑥ חבר את הזוויתן לשמירה על כבל החשמל בכיפוף הימני של ידית ספק הכוח. כופף את כבל החשמל של המערכת וצור ממנו לולאה כמוצג באיור. לאחר מכן חבר אותו לתפס הכבל בזוויתן. חזור על הליך זה עבור ספק הכוח השני.

⑦ חבר את הקצה השני של כבלי החשמל לשקע חשמלי מוארק או למקור מתח אחר, כגון מערכת אל-פסק (UPS) או ליחידת חלוקת מתח (PDU).

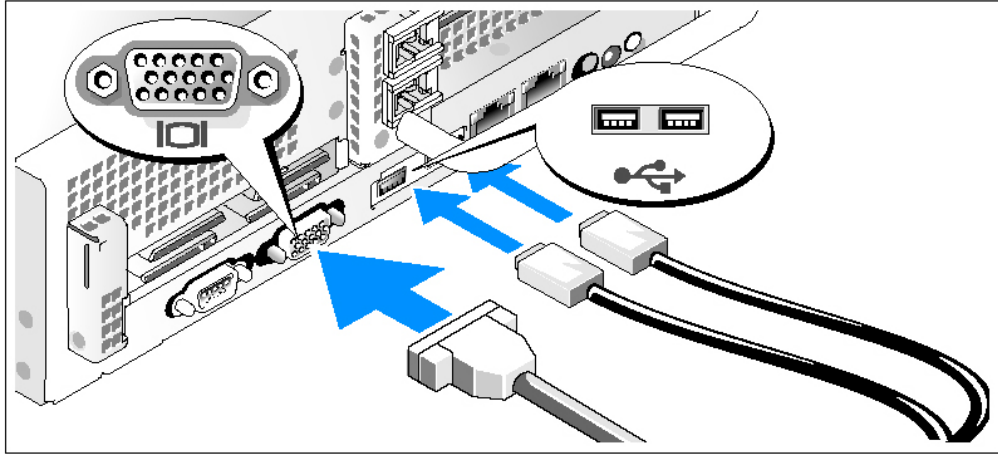
הדלקת המערכת



⑧ הדלק את המערכת ואת הצג (אופציונלי).

לחץ על מתג ההפעלה במערכת ובצג. נורות המתח אמורות לדלוק. כוונן את בקרי הצג, עד שהתמונה המוצגת תהיה לשביעות רצונך.

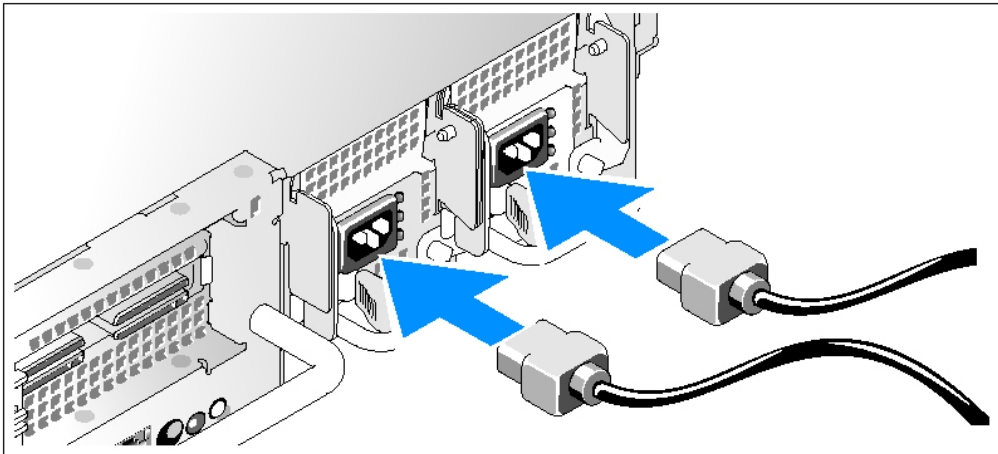
חיבור המקלדת, העכבר והצג (אופציונלי).



③ חבר את המקלדת, העכבר והצג (אופציונלי).

על המחברים בגב המערכת מופיעים סמלים שמציינים איזה כבל יש לחבר לכל מחבר. הקפד לחזק את הברגים (אם קיימים) במחבר הכבל של הצג.

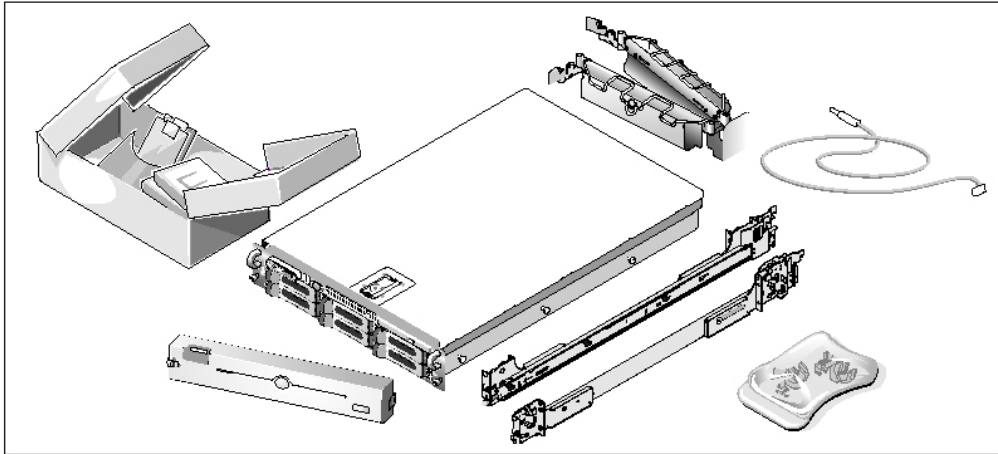
חיבור החשמל



④ חבר את מתח הצג (אופציונלי) ומתח המערכת, וחבר את כבלי החשמל של המערכת למערכת. אם המערכת שלך כוללת כרטיס הרחבה עם מחבר ליציאת וידאו, אל תחבר את הצג למחבר הווידאו המשולב של המערכת. במקום זאת, חבר את כבל הצג למחבר בכרטיס ההרחבה.

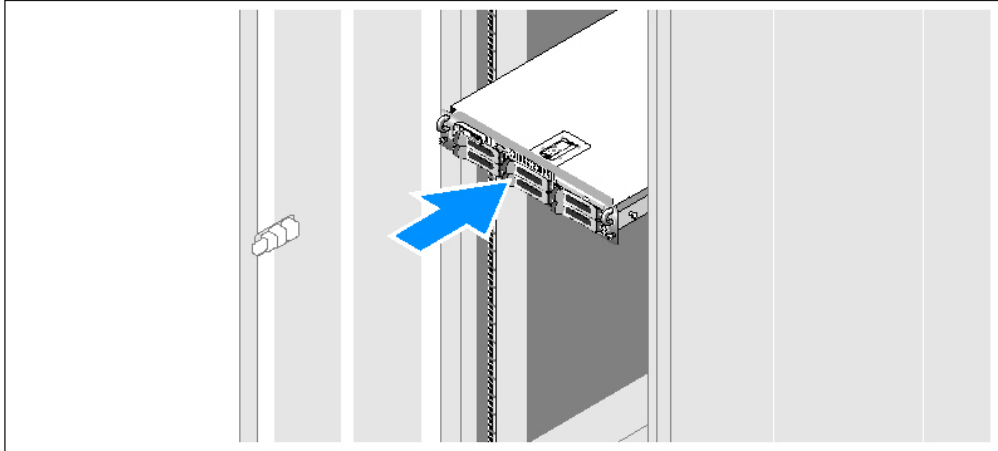
⑤ חבר את הקצה השני של הכבל לשקע חשמלי מוארק או למקור מתח אחר, כגון מערכת אל-פסק (UPS) או ליחידת חלוקת מתח (PDU).

הוצאת המערכת מהארזיה



- 1 הוצא את המערכת וזהה את כל הפריטים. שמור את כל חומרי הארזיה למקרה שתזדקק להם מאוחר יותר.

התקנת המסילות והמערכת במעמד



- 2 לאחר שקראת את הוראות הבטיחות בתיעוד של התקנת המעמד המצורף למערכת, התקן את המסילות ואת המערכת במעמד. לקבלת הוראות להתקנת המערכת במעמד, עיין בתיעוד ההתקנה המצורף למעמד.

מערכות הפעלה נתמכות

- Microsoft® Windows Server™ 2003 Enterprise, Standard ו-1 Web
- Microsoft Windows Server 2003 Enterprise x64 ו-1 Standard
- Red Hat® Enterprise Linux AS and ES עבור Intel x86 (גרסאות 3 ו-4)
- Red Hat Enterprise Linux AS and ES עבור Intel Extended Memory 64 Technology (גרסה 4) (Intel EM64T)
- SUSE® Linux Enterprise Server 9 עבור Intel EM64T
- Novell® NetWare® 6.5 (כאשר זמין) (לא מותקן על-ידי היצרן)

מידע נוסף שעשוי לסייע לך

 **זהירות: מדריך המידע על המוצר מספק מידע חשוב בנושא בטיחות ותקנות. ייתכן שמידע על האחריות כלול במסמך זה או במסמך נפרד.**

- ההוראות להתקנת המעמד או המדריך להתקנת המעמד, הכלולים עם פתרון המעמד, מתארים כיצד להתקין את המערכת במעמד.
- מדריך הבעלים של החומרה מספק מידע על תכונות המערכת, ומתאר כיצד לפתור בעיות במערכת, ולהתקין או להחליף את רכיבי המערכת. מסמך זה נמצא בתקליטורים המצורפים למערכת שברשותך, או באתר support.dell.com.
- תקליטורים הנלווים למערכת מספקים תיעוד וכלים לקביעת תצורה של המערכת וניהולה.
- ייתכן שכלולים גם קובצי readme או הערות מוצר, כדי לספק עדכונים של הרגע האחרון למערכת או לתיעוד, או כדי לספק חומר עזר מתקדם בנושאים טכניים, המיועד למשתמשים מנוסים או לטכנאים.

קבלת סיוע טכני

אם אינך מבין את ההליך המתואר במדריך זה, או אם המערכת אינה פועלת כצפוי, עיין במדריך לבעלים של החומרה.


שירות ההדרכה וההסמכה הארגוני של Dell זמין ועומד לרשותך; לקבלת מידע נוסף, בקר בכתובת www.dell.com/training. ייתכן ששירות זה אינו זמין בכל האזורים.

התקנה וקביעת תצורה

 **זהירות: לפני שתבצע את ההליך הבא, קרא את הוראות הבטיחות ואת מידע התקנות במדריך המידע על המוצר, ופעל על-פיהם.**



סעיף זה מתאר את השלבים להתקנת המערכת בפעם הראשונה.

לוח המערכת כולל את התכונות הבאות:


- אחת מהאפשרויות הבאות של riser card בצד שמאל:
 - riser card שמאלי הכולל חריץ PCIe באורך מלא בעל 8 מסלולים וחריץ PCIe באורך מלא בעל 4 מסלולים.
 - או
 - riser card שמאלי הכולל שני חריצי PCI-X 3.3-V באורך מלא, 64 סיביות, 133-MHz באפיקי PCI-X נפרדים (הכוללים תמיכה לאחור בכרטיסי הרחבת PCI ישנים).
- riser card מרכזי הכולל חריץ PCIe אחד בחצי אורך בעל 8 מסלולים.
- חריץ ייעודי לאפיק מארח משולב של SAS או כרטיס בקר RAID אופציונלי עם זיכרון מטמון בנפח 256 MB וסוללת RAID. הערוץ הפנימי תומך לכל היותר בשמונה דיסקים קשיחים מסוג SAS בגודל 2.5 אינץ' או בשישה דיסקים קשיחים מסוג SATA בגודל 3.5 אינץ'.
-  **עצה:** אתחול המערכת אינו נתמך מהתקן חיצוני המחובר למתאם SAS או SCSI, כולל SAS 5/E, PERC 4e/DC או PERC 5/E. ראה support.dell.com לקבלת מידע תמיכה מעודכן על אתחול מהתקנים חיצוניים.
- שני כרטיסי ממשק רשת משולבים מסוג Gigabit Ethernet, התומכים בקצב נתונים של 10-Mbps, 100-Mbps ו-1000-Mbps.
- ארבעה מחברים תואמי USB 2.0 (שניים בחזית ושניים בחלק האחורי) התומכים בכונן תקליטונים, בכונן תקליטורים, במקלדת, בעכבר או בכונן USB Flash.
- בקר גישה מרחוק אופציונלי (RAC) לניהול מערכות מרחוק.
- מערכת משנה של מסך תואם VGA עם בקר וידאו PCI 33-MHz, ATI ES1000. מערכת המשנה של הווידאו מכילה 16 MB של זיכרון וידאו DDR SDRAM (לא ניתן לשדרוג). הרזולוציה המרבית היא 1200 x 1600 עם 64 K צבעים, גרפיקה של צבע אמיתי נתמכת ברזולוציות הבאות: 480 x 640, 600 x 800, 768 x 1024, 864 x 1152 ו-1024 x 1280. כאשר RAC אופציונלי מותקן, רזולוציית הווידאו היא 1024 X 1280.
- מעגל חשמלי לניהול מערכת, המפקח על פעולת מאווררי המערכת וכן על נתונים קריטיים של המערכת, כגון וולטאז' וטמפרטורות. המעגל החשמלי לניהול מערכות פועל בשילוב עם התוכנה לניהול מערכות.
- בקר ניהול לוח סטנדרטי עם גישה טורית.
- מחברי לוח אחורי כוללים מחבר טורי, מחבר וידאו, שני מחברי USB ושני מחברי כרטיס ממשק רשת (NIC).
- מחברי הלוח הקדמי כוללים מחבר וידאו ושני מחברי USB.
- צג LCD 1x5 בלוח הקדמי להצגת מזהה מערכת והודעות שגיאה.
- לחצן מזהה מערכת ולוח קדמי ואחורי.
- לקבלת מידע נוסף על תכונות ספציפיות, ראה "מפרטים טכניים" בעמוד 106.


תכונות המערכת


תכונות החומרה והתוכנה המרכזיות של המערכת כוללות:

- מעבד אחד או שני מעבדים מסוג Dual-Core Intel® Xeon® Processors 5000 Sequence.
- תמיכה בריבוי מעבדים סימטרי (SMP), הזמינה במערכות בעלות שני מעבדי Intel Xeon SMP. משפר באופן משמעותי את ביצועי המערכת הכוללים על-ידי חלוקת הפעולות של המעבד בין מעבדים בלתי תלויים. כדי לנצל תכונה זו, עליך להשתמש במערכת הפעלה שתומכת בריבוי מעבדים.
-  **עצה:** אם תחליט לבצע שדרוג של המערכת על-ידי התקנת מעבד שני, יהיה עליך להזמין את ערכות שדרוג המעבד מחברת Dell. לא כל הגרסאות של מעבד Intel Xeon יפעלו כראוי כמעבדים נוספים. ערכת השדרוג של Dell מכילה את הגרסה המתאימה של המעבד, קולט החום והמאוורר, וכן הוראות לביצוע השדרוג.
- מינימום של 512 MB מתוך 533 או 667 MHz (כאשר זמין), רכיבי Fully Buffered DIMM (FBD), הניתנים לשדרוג לנפח מרבי של 32 GB על-ידי התקנת שילובים של מודולי זיכרון בנפח 256-MB, 512-MB, 1-GB, 2-GB או 4-GB בשמונת השקעים של מודולי הזיכרון בלוח המערכת.
- המערכת כוללת גם זיכרון יתיר, שמספק תוספת זיכרון או שיקוף זיכרון. כל אחת משתי תכונות אלה זמינה אם מותקנים שמונה מודולי זיכרון זהים.
- תמיכה בשישה דיסקים קשיחים לכל היותר בגודל 3.5 אינץ' מסוג Serial Attached SCSI (SAS) או SATA, התומכים בחיבור חם, ללא תא מדיה אופציונלי, או בארבעה דיסקים קשיחים לכל היותר, בגודל 3.5 אינץ', מסוג SAS או SATA, התומכים בחיבור חם וכוללים תא מדיה אופציונלי, או שמונה דיסקים קשיחים מסוג SAS בגודל 2.5 אינץ', התומכים בחיבור חם.
- תא המדיה האופציונלי (זמין בתצורות לוח אם של 4 דיסקים בגודל 3.5 אינץ' או 8 דיסקים בגודל 2.5 אינץ') מספק תמיכה יחידת גיבוי קלטות (TBU) בחצי גובה ובכונן תקליטונים אופציונלי יחיד בגודל 3.5 אינץ' בנפח 1.44-MB.
- כונן אופציונלי דק לתקליטורי IDE, DVD או CD-RW/DVD משולב.
-  **עצה:** התקני DVD כוללים נתונים בלבד.
- מתג פתיחת המארז שמאותת לתוכנת ניהול המערכת המתאימה כאשר הכיסוי העליון פתוח.
- עד שני ספקי כוח התומכים בחיבור חם במתח של 750-W בתצורה יתירה אופציונלית של 1 + 1.
- ארבעה מאווררים לקירור המערכת התומכים בחיבור חם.

עצות, הערות ואזהרות

 **עצה:** מציינת מידע חשוב שסייע לך לנצל את המחשב בצורה טובה יותר.

 **הערה:** מציינת אפשרות של נזק לחומרה או אובדן נתונים, ומסבירה כיצד להימנע מהבעיה.

 **זהירות:** מציינת אפשרות של נזק לרכוש, פגיעה גופנית או מוות.

המידע הכלול במסמך זה נתון לשינויים ללא הודעה מוקדמת.
© Dell Inc. 2005 כל הזכויות שמורות.

חל איסור על שעתוק מסמך זה, בכל דרך שהיא, ללא קבלת רשות בכתב מאת Dell Inc.

סימנים מסחריים המופיעים במסמך זה: Dell והלוגו של DELL הם סימנים מסחריים של Dell Inc. ; Intel ו- Xeon הם סימנים מסחריים של Intel Corporation ; Microsoft ו- Windows הם סימנים מסחריים רשומים של Microsoft ; Novell ו- NetWare הם סימנים מסחריים רשומים של Novell, Inc. ; Red Hat הוא סימן מסחרי רשום של Red Hat, Inc. ; SUSE הוא סימן מסחרי רשום של SUSE LINUX Products GmbH.

סימנים מסחריים ושמות מסחריים אחרים המוזכרים במסמך זה מתייחסים לגורמים הטוענים לבעלות על הסימנים ועל השמות, או על המוצרים של גורמים אלה. Dell Inc. מתנעת מכל עניין קנייני בסימני מסחר ובשמות מסחריים, למעט הסימנים והשמות שלה עצמה.

דגם EMS01

מהדורה A00

מק"ט CD493

נובמבר 2005

Dell™ PowerEdge™ 2950 מערכות

תחילת העבודה עם המערכת